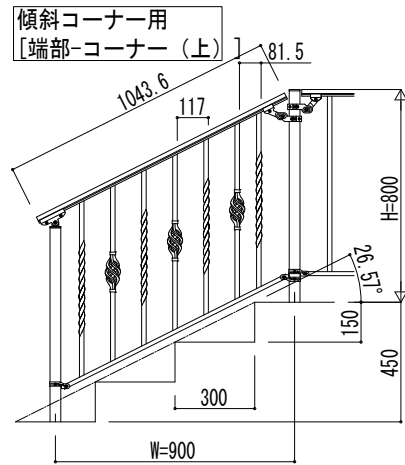
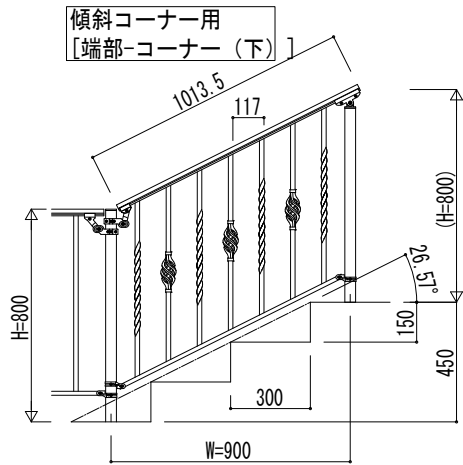
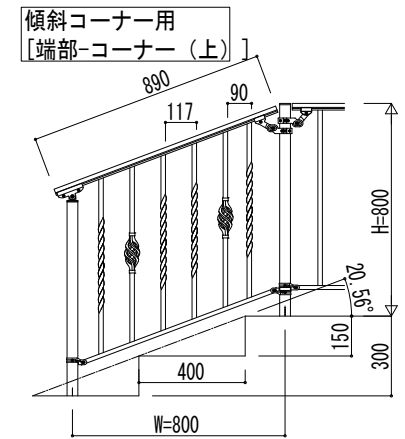
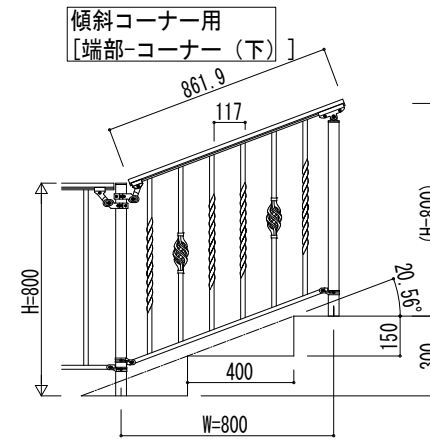


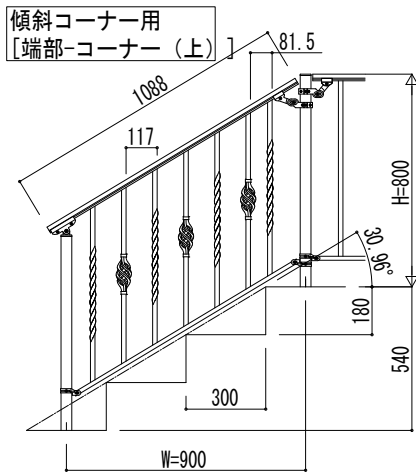
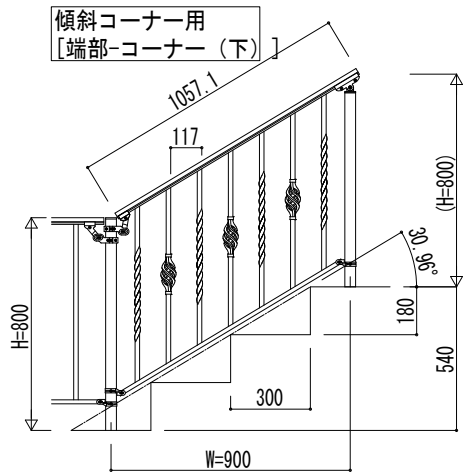
① 蹴上げ：150，踏面：300



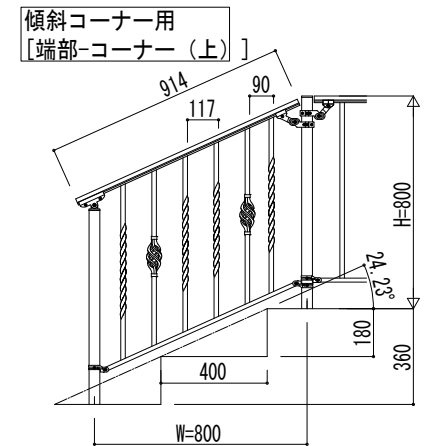
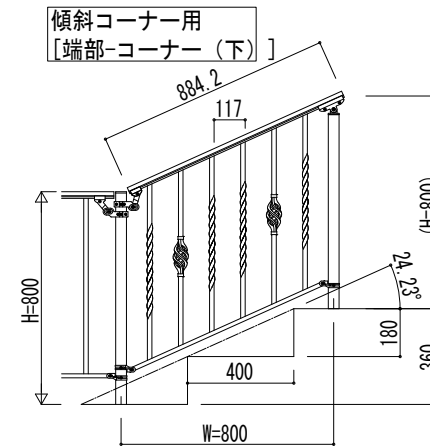
③ 蹴上げ：150，踏面：400



② 蹴上げ：180，踏面：300



④ 蹴上げ：180，踏面：400



変更記事	設計管理	工事名	照査担当	作図尺度	御承認印	図番
	施工	殿 殿 殿 殿	工事 歩行補助手すり シャローネ歩行補助手すり 1B型 H=800 平地・右上がり単体傾斜ストレート納まり 1B型 H=800 右上がり単体傾斜ストレート平地納まり			年 月 日 通し図番
					TAC-B033R	

