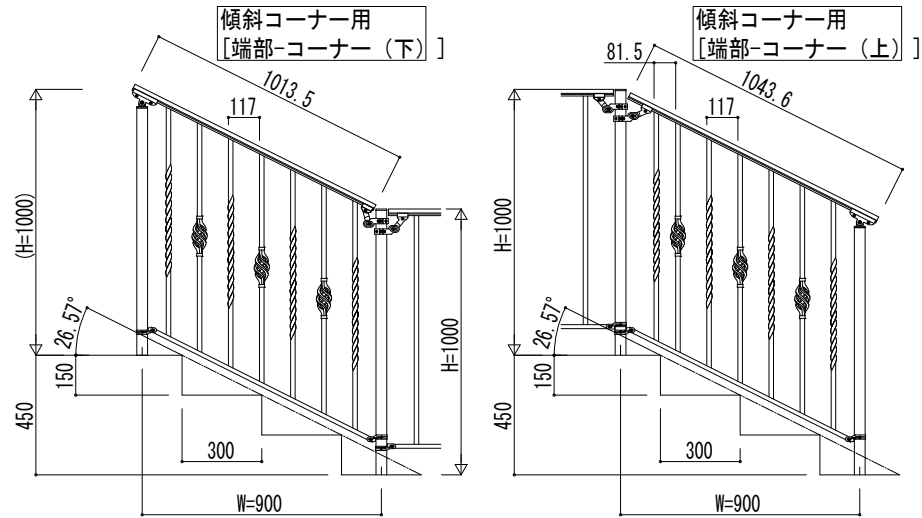
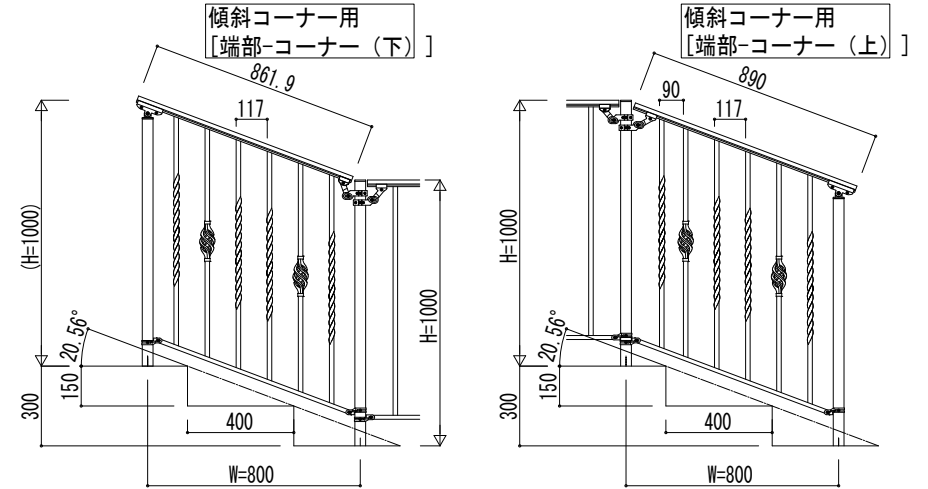


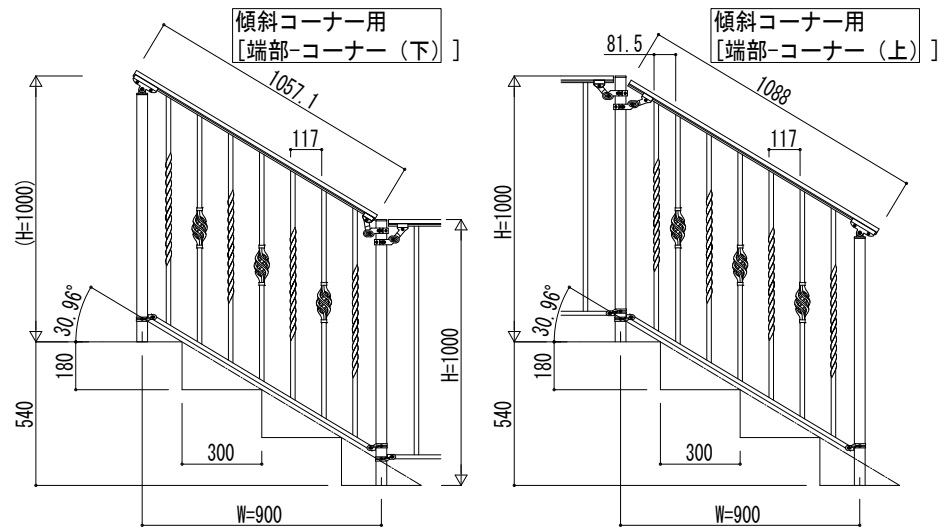
① 蹴上げ：150，踏面：300



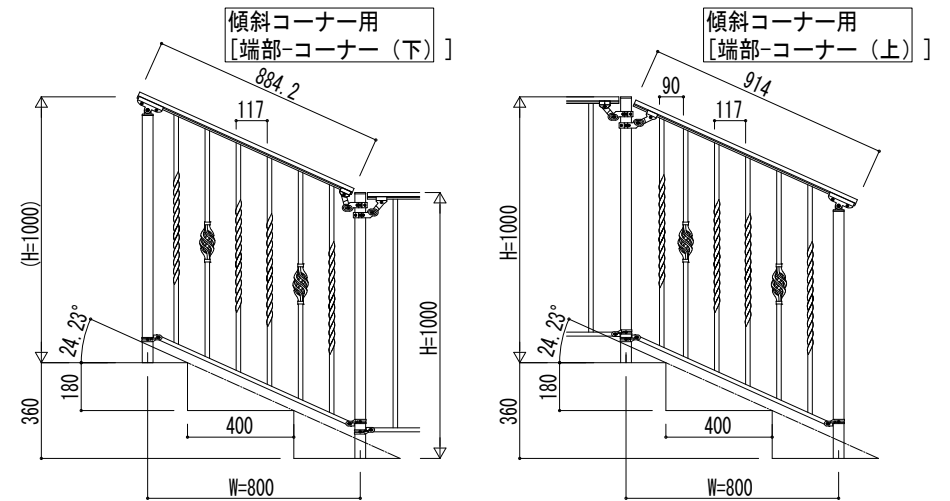
③ 蹴上げ：150，踏面：400



② 蹴上げ：180，踏面：300



④ 蹴上げ：180，踏面：400



変更記事	

設計管理	
施工	

工事名	殿	工事	照査	担当	作図	尺度	御承認印
図面内容	歩行補助手すり シャローネ歩行補助手すり						
	1B型 H=1000 平地-左上がり単体傾斜ストレート納まり						
	1B型 H=1000 左上がり単体傾斜ストレート-平地納まり						

図番	
通し図番	
年 月 日	
TAC-B034L	

