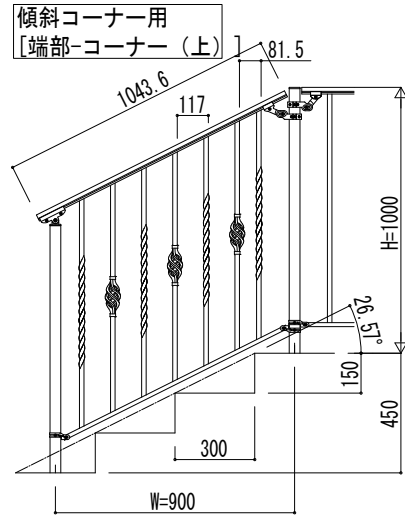
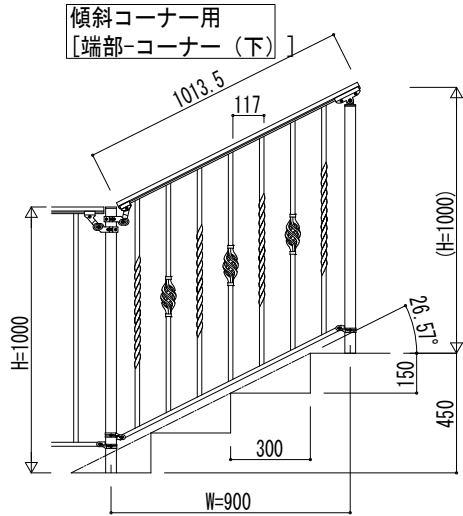
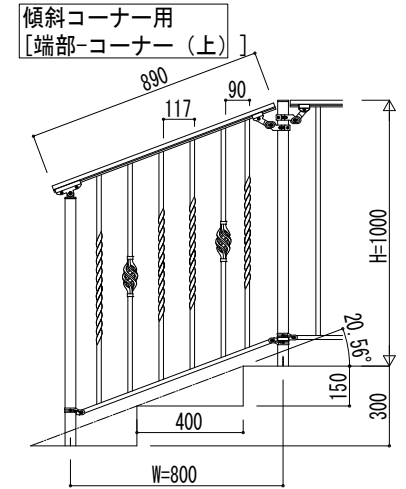
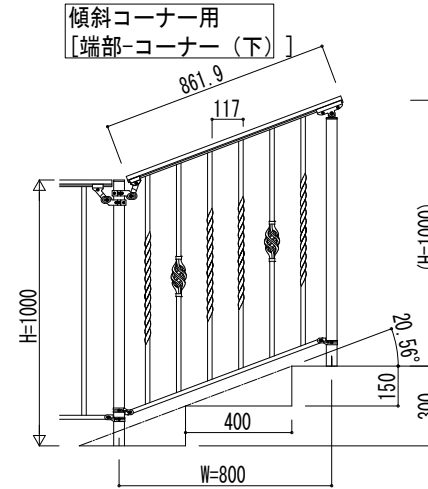


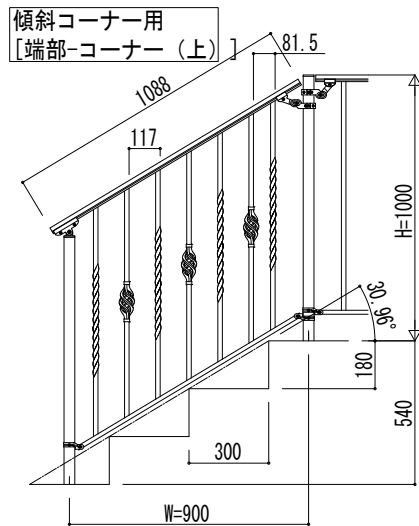
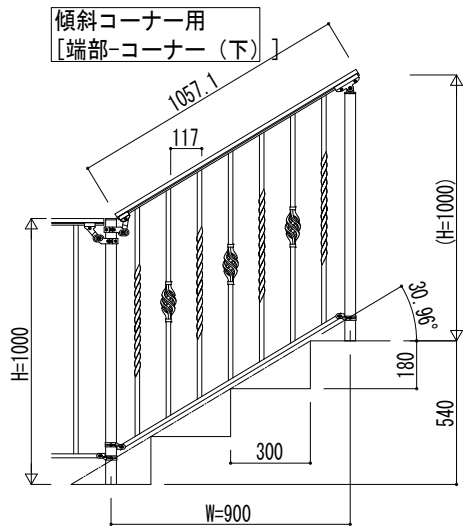
① 蹴上げ：150，踏面：300



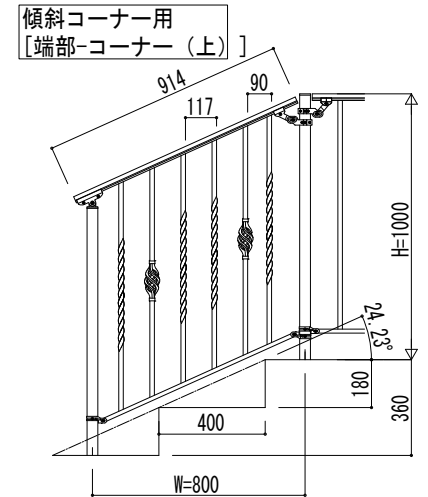
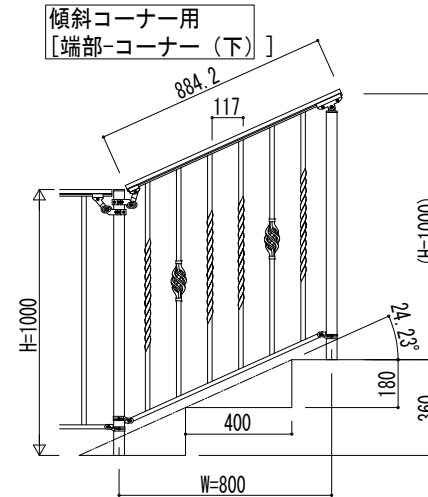
③ 蹴上げ：150，踏面：400



② 蹴上げ：180，踏面：300



④ 蹴上げ：180，踏面：400



変更記事	設計管理	工事名	照査	担当	作図	尺度	御家認印	図番	
	施工	殿 殿	工事 殿						
		図面内容	1B型 H=1000 平地-右上がり単体傾斜ストレート納まり 1B型 H=1000 右上がり単体傾斜ストレート-平地納まり					年 月 日	通し図番
			TAC-B034R						

