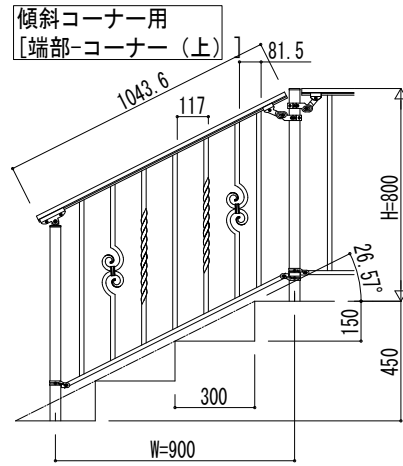
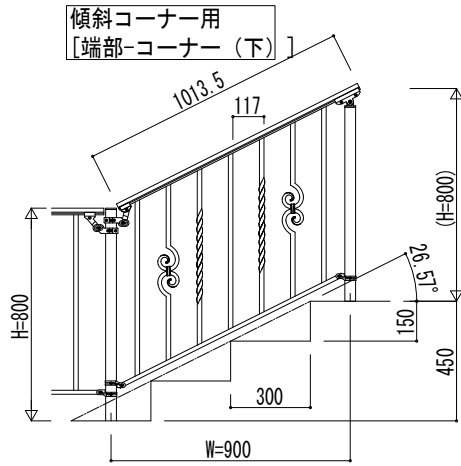
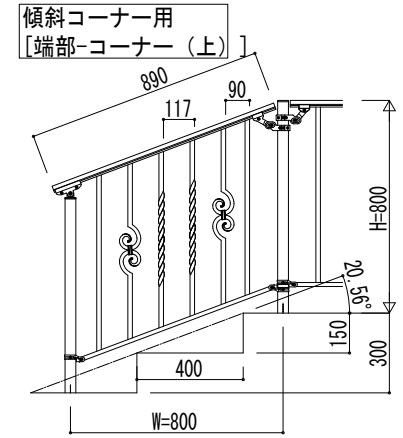
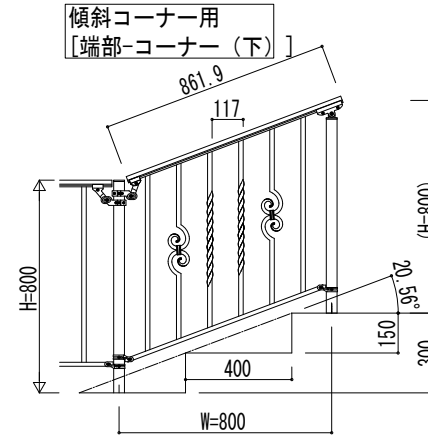


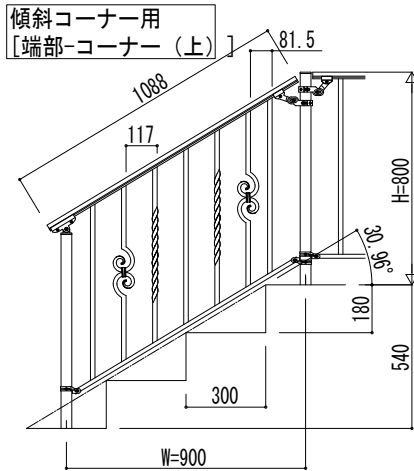
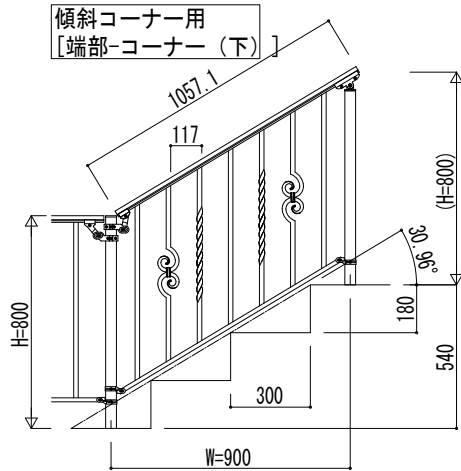
① 蹴上げ：150，踏面：300



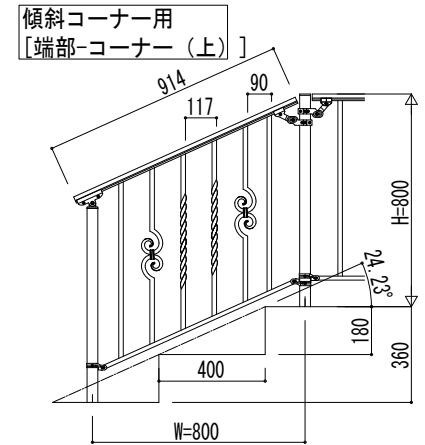
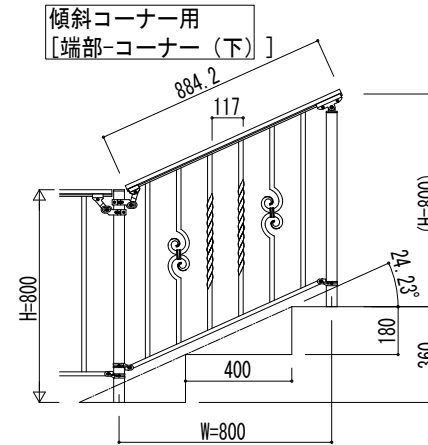
③ 蹴上げ：150，踏面：400



② 蹴上げ：180，踏面：300



④ 蹴上げ：180，踏面：400



変更記事	設計管理

工事名	殿
図面内容	歩行補助手すり シャローネ歩行補助手すり 2型 H=800 平地-右上がり単体傾斜ストレート納まり 2型 H=800 右上がり単体傾斜ストレート-平地納まり
施工	殿

照査	担当	作図	尺度	御承認印

図番	
通し図番	
年 月 日	
TAC-B035R	

