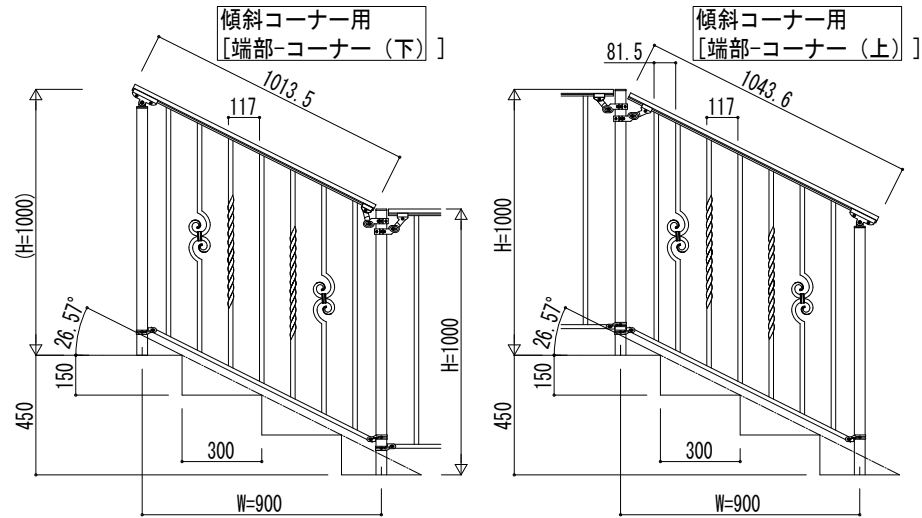
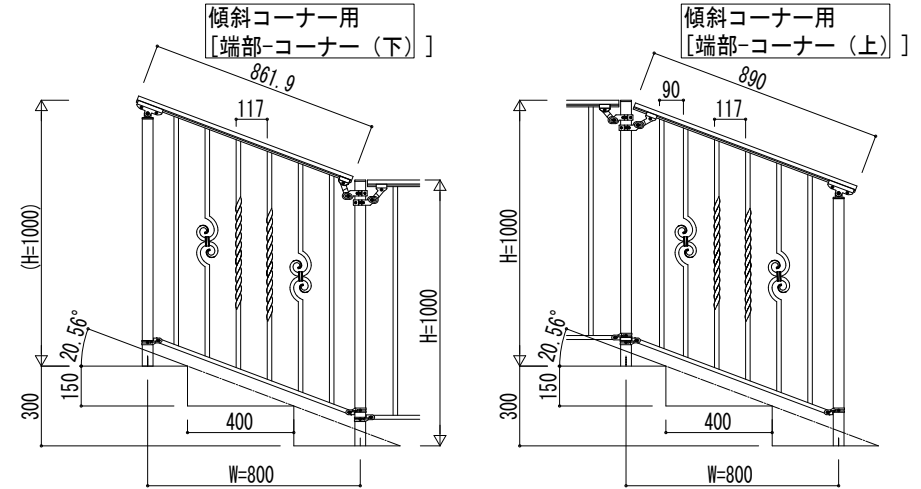


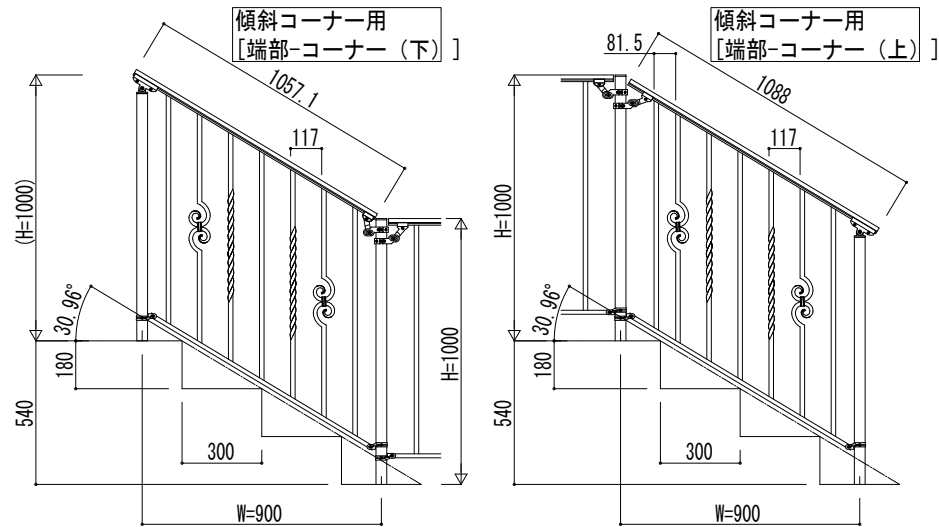
① 蹴上げ：150，踏面：300



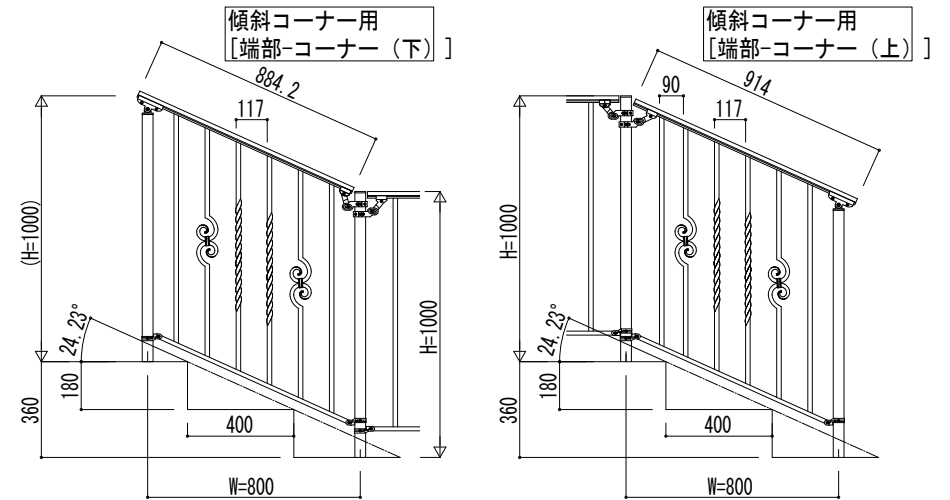
③ 蹴上げ：150，踏面：400



② 蹴上げ：180，踏面：300



④ 蹴上げ：180，踏面：400



変更記事	

設計管理	
施工	

工事名	殿	工事
図面内容	歩行補助手すり シャローネ歩行補助手すり	
	2型 H=1000 平地-左上がり単体傾斜ストレート納まり	
	2型 H=1000 左上がり単体傾斜ストレート-平地納まり	

照査担当	
作図尺度	
御承認印	
年 月 日	

図番	
通し図番	

