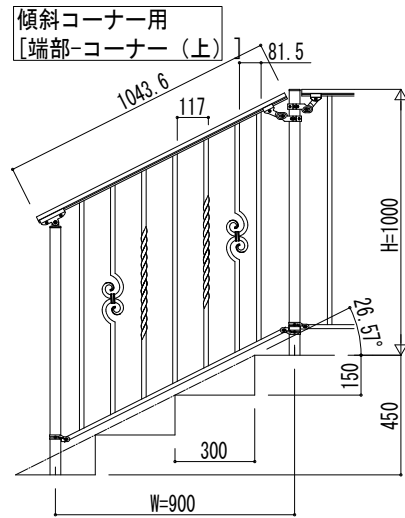
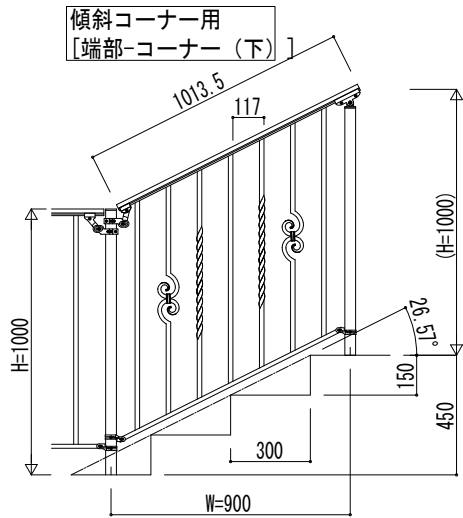
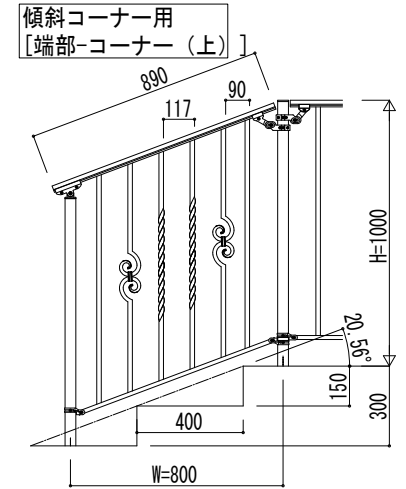
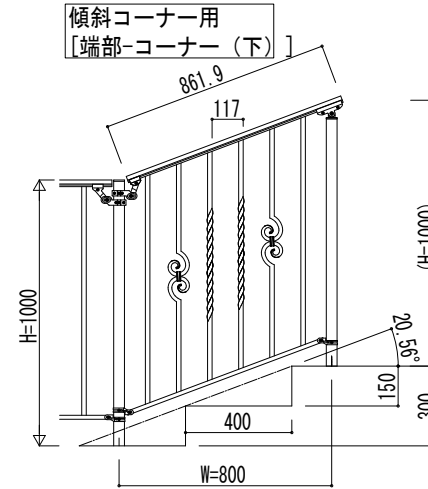


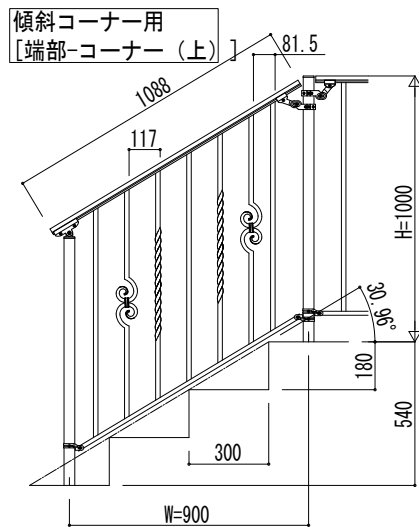
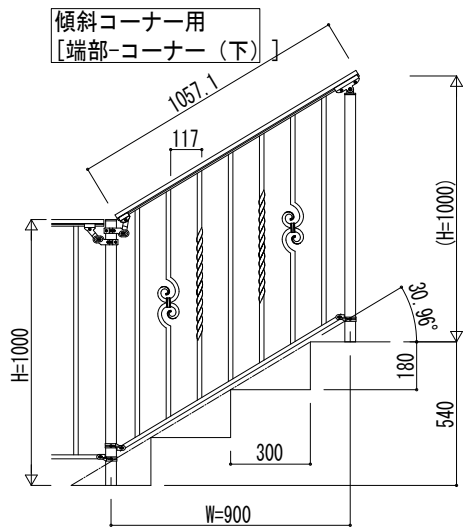
① 蹴上げ：150，踏面：300



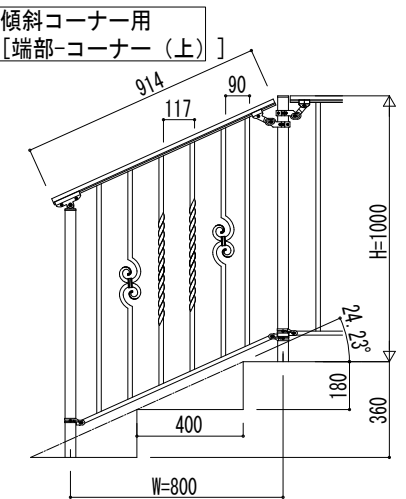
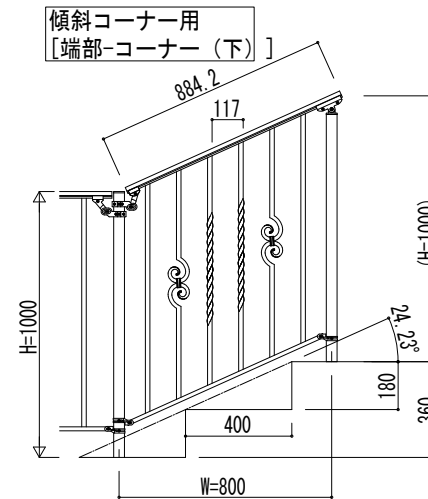
③ 蹴上げ：150，踏面：400



② 蹴上げ：180，踏面：300



④ 蹴上げ：180，踏面：400



変更記事	設計管理	工事名	照査	担当	作図	尺度	御承認印	図番
	施工	殿 殿	歩行補助手すり シャローネ歩行補助手すり 2型 H=1000 平地-右上がり単体傾斜ストレート納まり 2型 H=1000 右上がり単体傾斜ストレート-平地納まり					年 月 日
							TAC-B036R	通し図番

