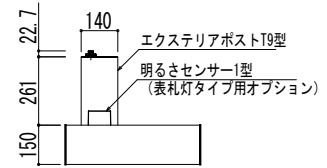
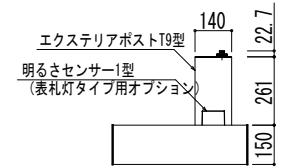


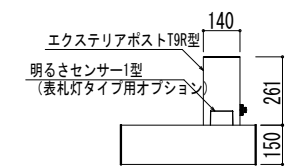
エクステリアポストT9L型（前入れ・横出し）組合せの場合



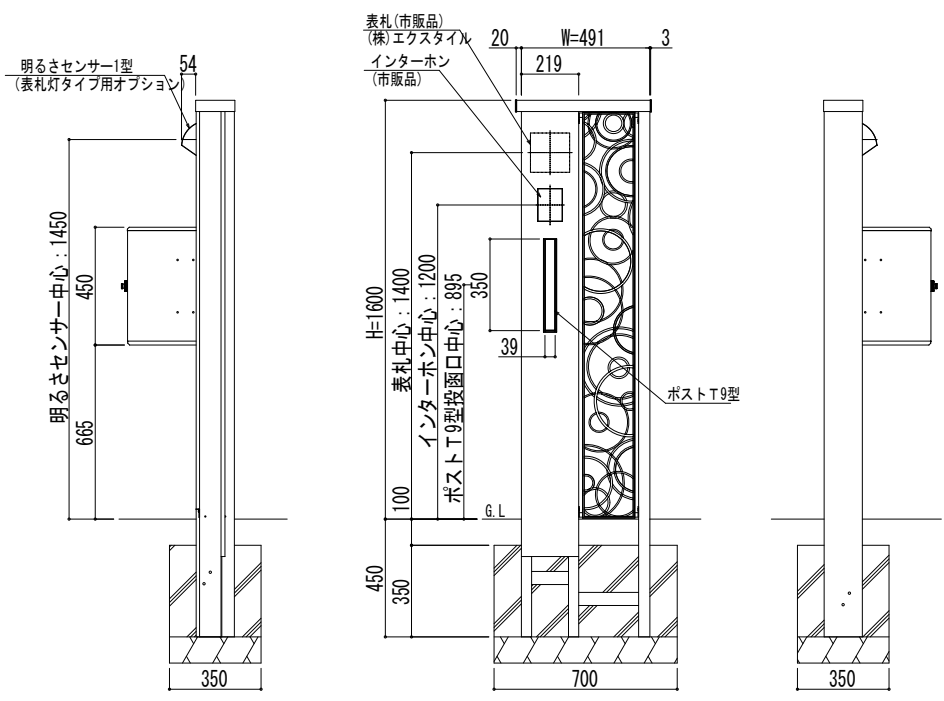
エクステリアポストT9型（前入れ・後ろ出し）組合せの場合



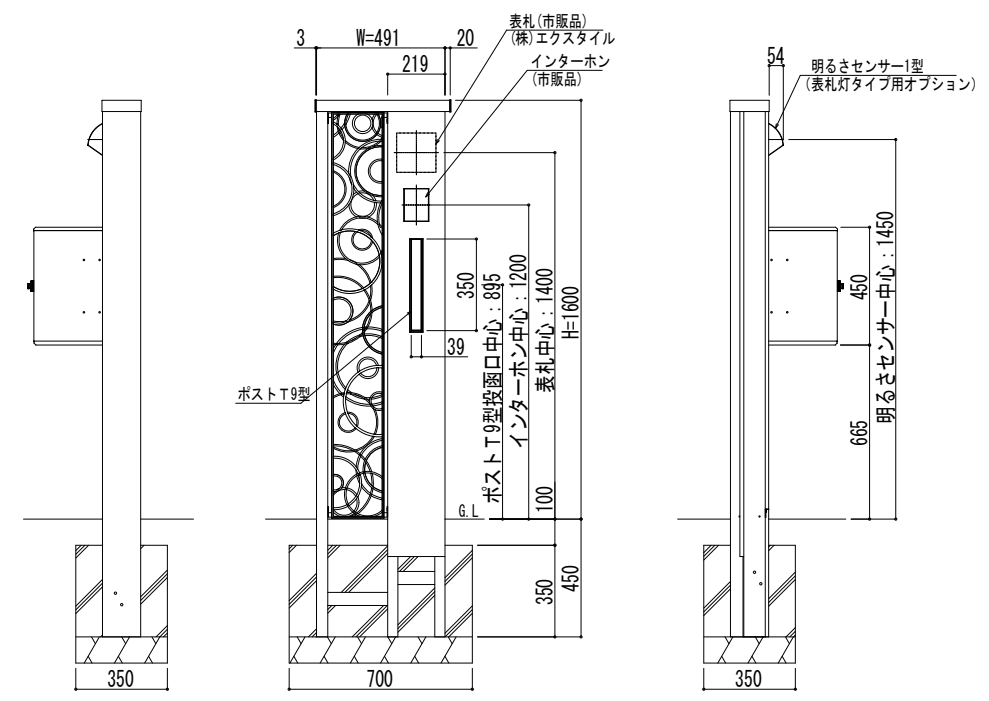
エクステリアポストT9型（前入れ・後ろ出し）組合せの場合



エクステリアポストT9R型（前入れ・横出し）組合せの場合



左勝手 (L)



右勝手 (R)

変更記事	設計監理	工事名	照査	担当	作図	尺度	御承認印	図番
	施工							図面内容
		シャローネ ポストユニットS04型 表札灯タイプ 照明なしタイプ デザイン・サイズ別門袖姿図					TMB-SP04	YKK AP ④ 施工-A1