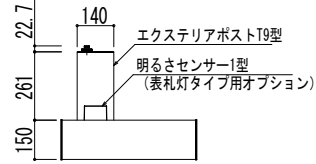
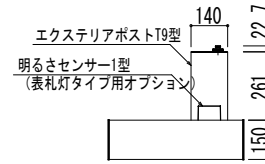


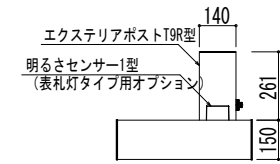
エクステリアポストT9L型（前入れ・横出し）組合せの場合



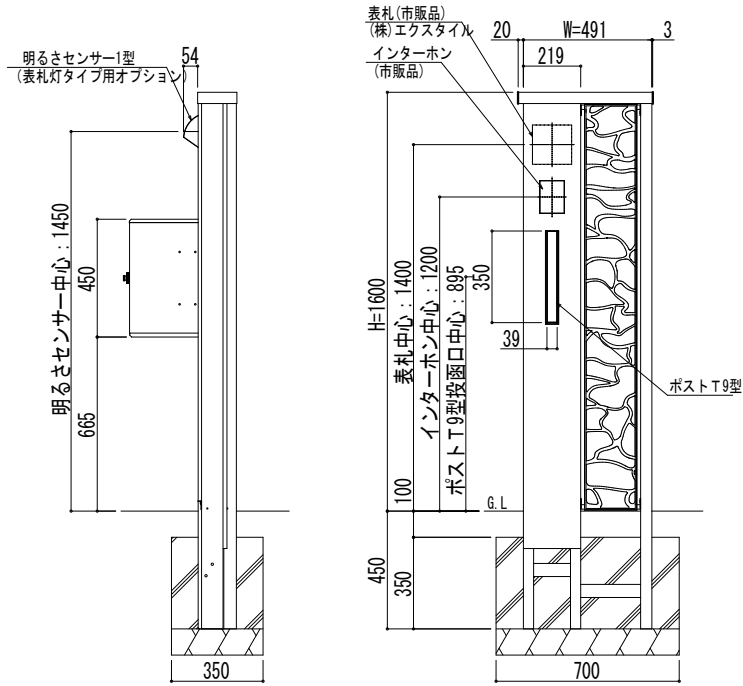
エクステリアポストT9型（前入れ・後ろ出し）組合せの場合



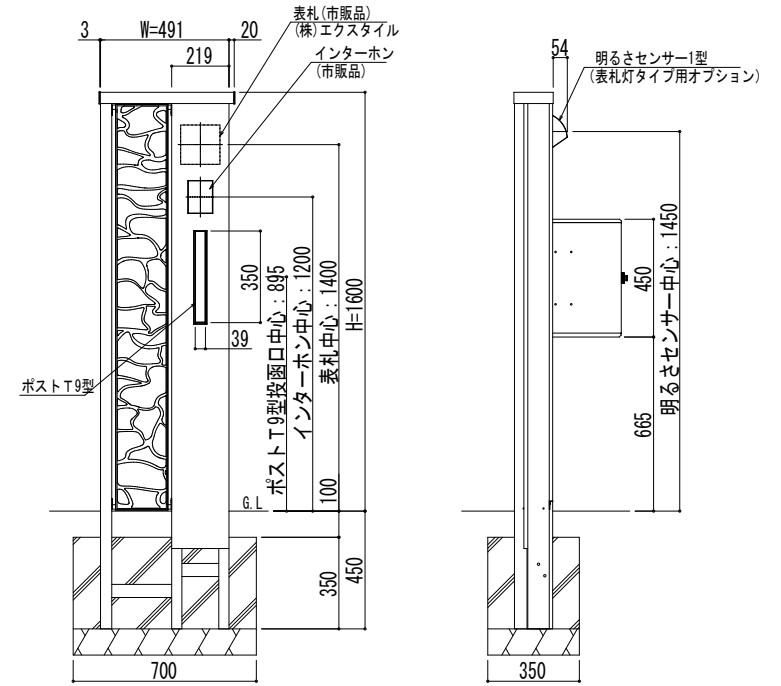
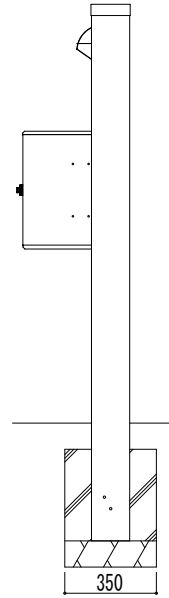
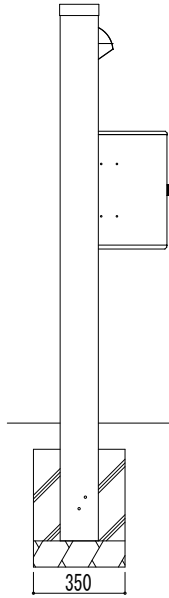
エクステリアポストT9型（前入れ・後ろ出し）組合せの場合



エクステリアポストT9R型（前入れ・横出し）組合せの場合



左勝手 (L)



右勝手 (R)

変更記事	設計監理

工事名	

照査	担当	作図	尺度

御承認印	

図番	