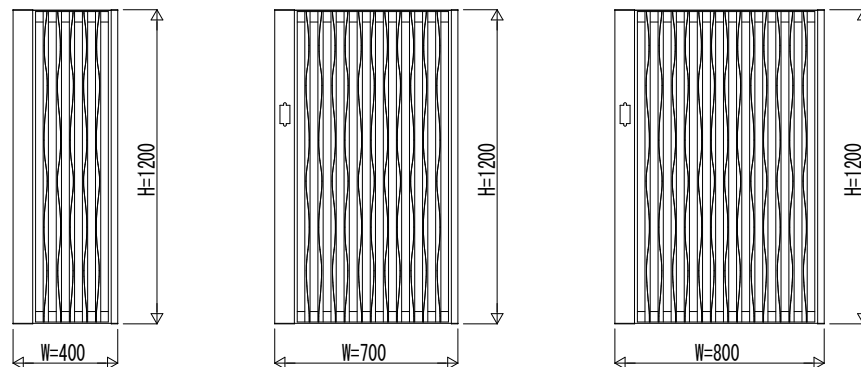
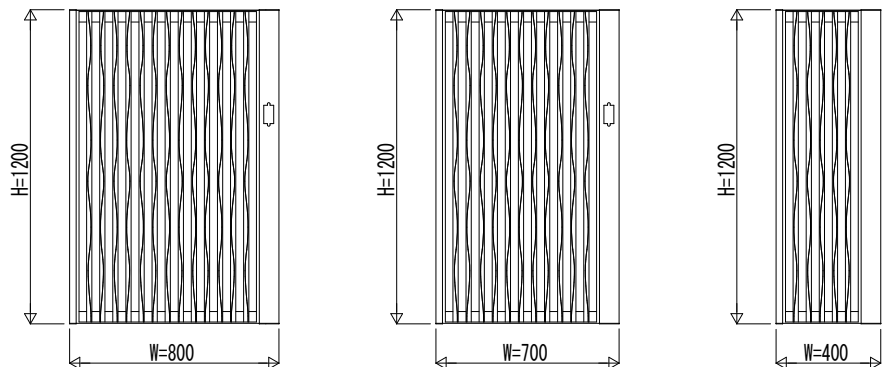
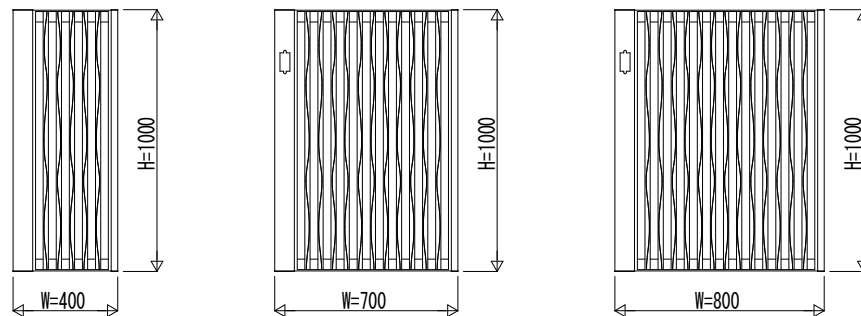
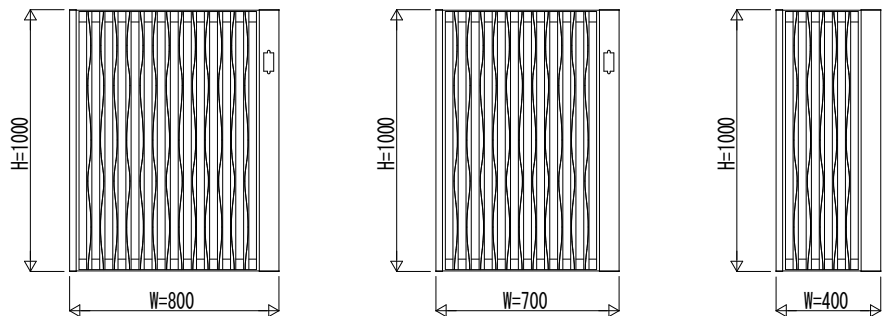


外觀左側正面姿図

外觀右側正面姿図



変更記事

設計監理	
施工	

工事名	
図面内容	戸建住宅向け シャローネ門扉SC型 SC06型 門扉本体姿図

照査	担当	作図	尺度

御承認印	
TMC-A313	

図番	
通し図番	