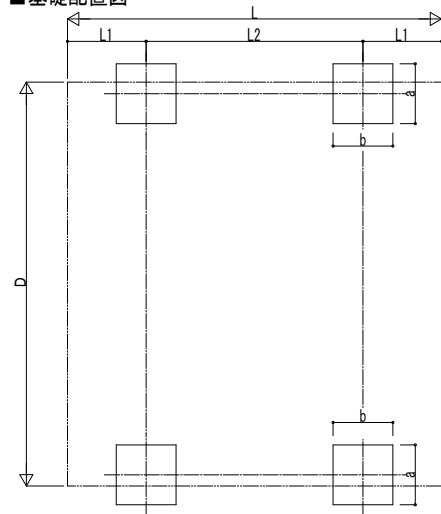
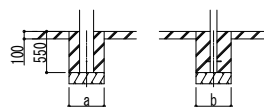
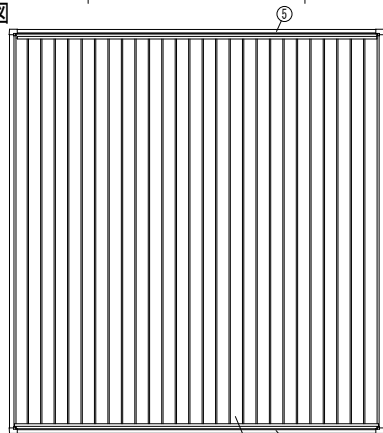


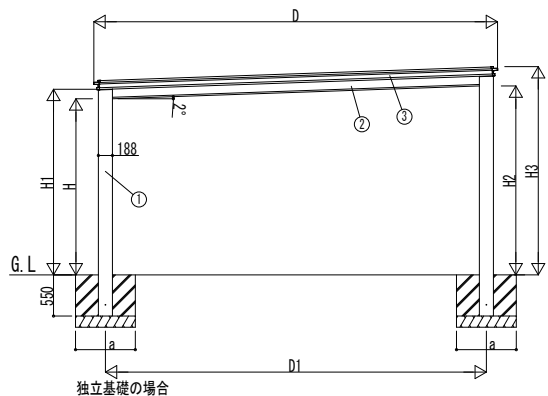
■基礎配置図



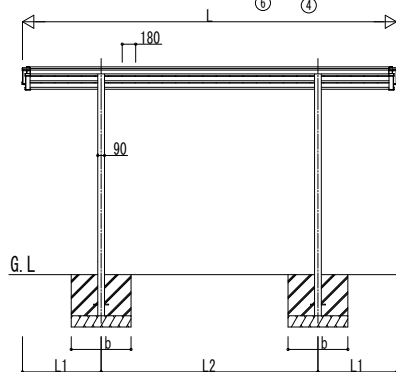
■姿図



土間コンクリート考慮基礎の場合



独立基礎の場合



■基礎寸法表

間口呼称	奥行呼称	独立基礎			土間コンクリート考慮基礎 (既設コンクリートに施工)		
		地耐力 (kN/m ²)			地耐力 (kN/m ²)		
		30	50	100	30	50	100
48	50	890	800	700	570	570	570
	54						
	57						
51	50	890	800	700	570	570	570
	54						
	57						
54	50	890	800	700	570	570	570
	54						
	57						
60	50	1100	1000	790	570	570	570
	54						
	57						

■間口-高さ寸法表

間口呼称	D	D1	高さ呼称	H	H1	H2	H3
48	4800	4496	20	2000	2127	2150	2409
			24	2355	2482	2505	2764
			28	2800	2927	2950	3209
51	5100	4796	20	2000	2127	2161	2419
			24	2355	2482	2516	2774
			28	2800	2927	2961	3219
54	5400	5096	20	2000	2127	2171	2430
			24	2355	2482	2526	2785
			28	2800	2927	2971	3230
60	6000	5696	20	2000	2127	2192	2450
			24	2355	2482	2547	2805
			28	2800	2927	2992	3250

■奥行寸法表

奥行呼称	L	L1	L2
50	5004	1052	2900
54	5364	1132	3100
57	5724	1212	3300

■主要部材材質一覧

主要部材	材質	表面処理
①柱	アルミニウム合金 押出形材	陽極酸化塗装複合被膜
②梁	アルミニウム合金 押出形材	陽極酸化塗装複合被膜
③側枠	アルミニウム合金 押出形材	陽極酸化塗装複合被膜
④前枠	アルミニウム合金 押出形材	陽極酸化塗装複合被膜
⑤後枠	アルミニウム合金 押出形材	陽極酸化塗装複合被膜
⑥屋根材	アルミニウム合金 押出形材	陽極酸化塗装複合被膜

H: 高さ (G.L~梁下端)
 L: 奥行
 D: 間口
 D1: 柱芯~屋根端部
 H1: G.L~屋根下端
 H2: G.L~梁下
 H3: G.L~屋根上端
 L1: 柱芯~屋根端部
 L2: 柱芯々
 a: 基礎 (間口方向)
 b: 基礎 (奥行方向)
 e: 基礎 (柱芯~基礎端部)

変更記事

設計監理

施工

設計監理

施工

工事名

工事

図面内容

カーポートルシアス カーポート
750タイプ 2台用 単体セット 納まり図

照査

担当

作図

尺度

御承認印

図番

通し図番

UCD-B-001

年 月 日

