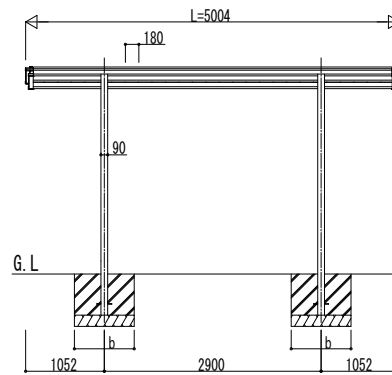
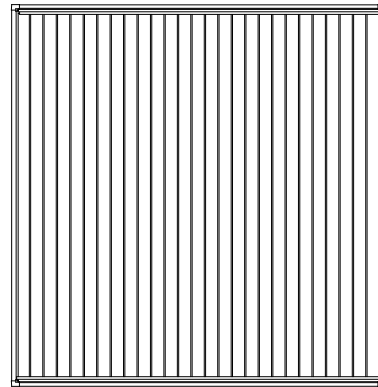
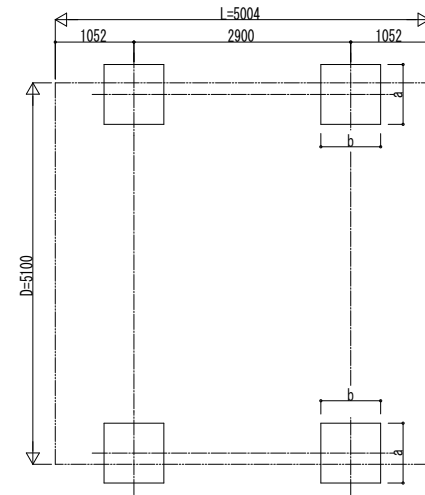


■ 姿図

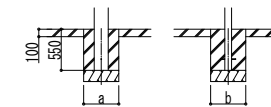


■ 基礎配置図



■ 基礎寸法表

間口呼称	奥行呼称	独立基礎			土間コンクリート考慮基礎 (既設コンクリートに施工)		
		地耐力 (kN/m ²)			地耐力 (kN/m ²)		
		30	50	100	30	50	100
51	50	a・b	a・b	a・b	a・b	a・b	a・b
		890	800	700	570	570	570



土間コンクリート考慮基礎の場合

変更記事	設計監理	工事名	照査	担当	作図	尺度	御承認印	図番
	施工	図面内容						通し図番
		750タイプ 2台用 単体セット 姿図 50-51						

図面内容	カーポート ルシアス カーポート
750タイプ 2台用 単体セット 姿図 50-51	

年	月	日

UCD-B-C002

UCD-B-C002
