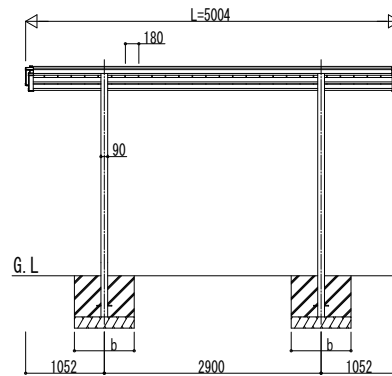
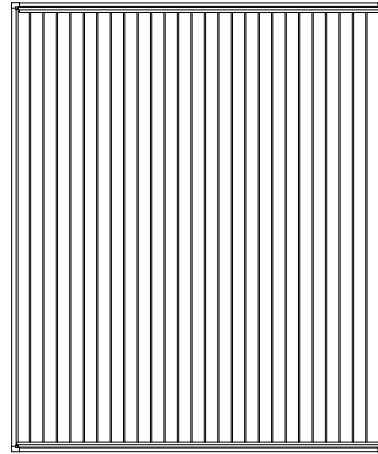
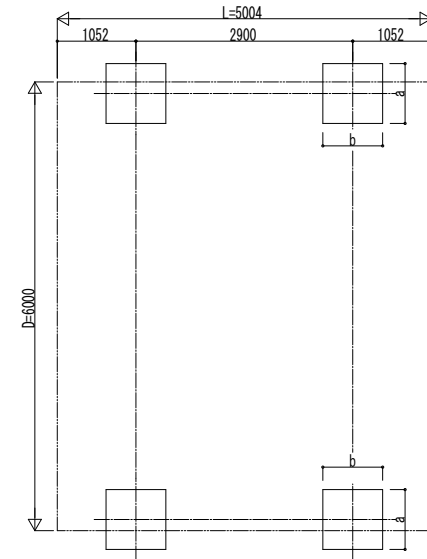


■ 姿図

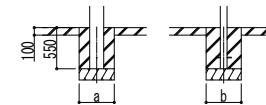


■ 基礎配置図



■ 基礎寸法表

間口呼称	奥行呼称	独立基礎			土間コンクリート考慮基礎 (既設コンクリートに施工)		
		地耐力 (kN/m ²)			地耐力 (kN/m ²)		
		30	50	100	30	50	100
60	50	a · b	a · b	a · b	a · b	a · b	a · b
		1100	1000	790	570	570	570



土間コンクリート考慮基礎の場合

変更記事	設計監理

施工

工事名	工事
図面内容	カーポート ルシアス カーポート
750タイプ 2台用 単体セット 姿図 50-60	

照査	担当	作図	尺度

御承認印	図番
年 月 日	通し図番
UCD-B-C004	