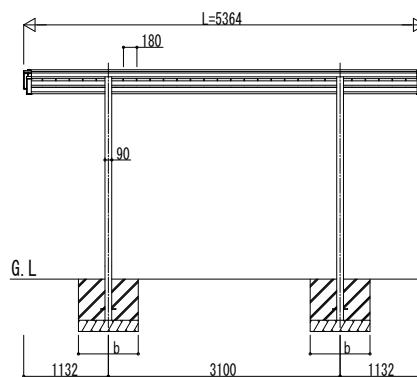
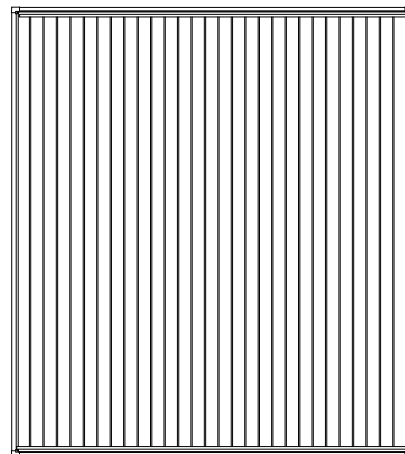
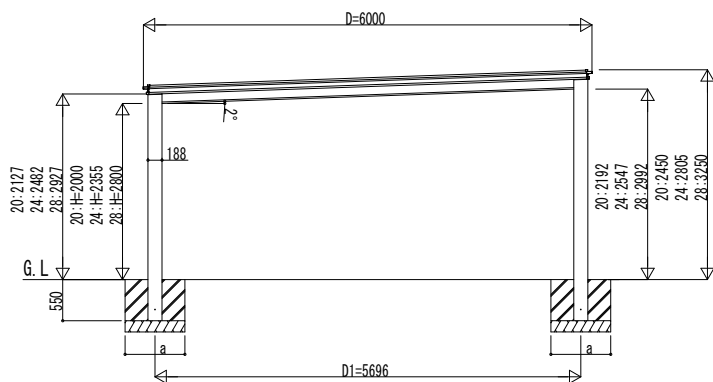
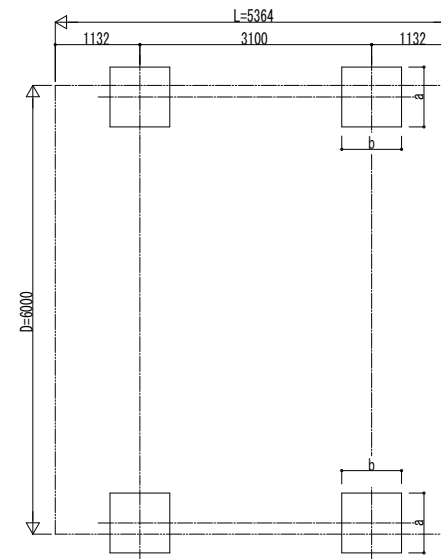


■ 姿図

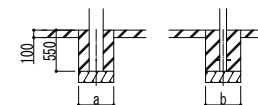


■ 基礎配置図



■ 基礎寸法表

間口呼称	奥行呼称	独立基礎			土間コンクリート考慮基礎 (既設コンクリートに施工)		
		地耐力 (kN/m ²)			地耐力 (kN/m ²)		
		30	50	100	30	50	100
60	54	a・b	a・b	a・b	a・b	a・b	a・b
		1100	1000	790	570	570	570



土間コンクリート考慮基礎の場合

変更記事	設計監理
	施工

工事名	照査	担当	作図	尺度	御承認印
図面内容	図番	通し図番	年	月	日
750タイプ 2台用 単体セット 姿図 54-60					UCD-B-C008

図番	通し図番