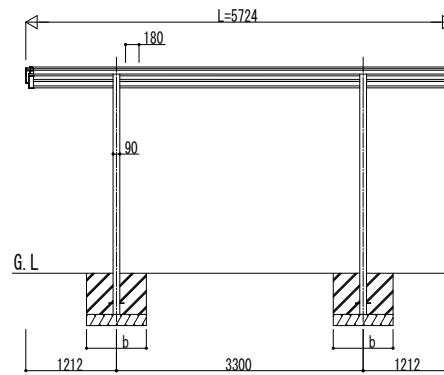
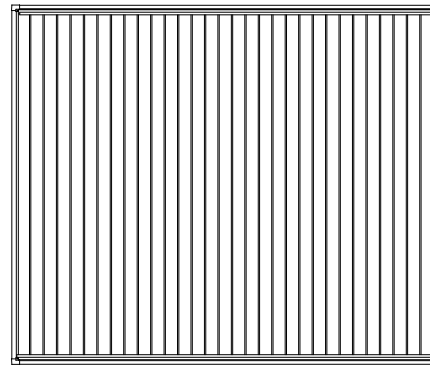
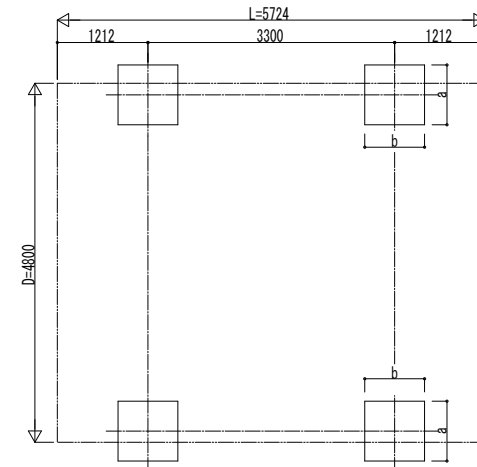


■姿図

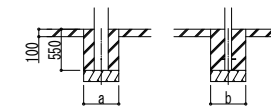


■基礎配置図



■基礎寸法表

間口呼称	奥行呼称	独立基礎			土間コンクリート考慮基礎 (既設コンクリートに施工)		
		地耐力 (kN/m ²)			地耐力 (kN/m ²)		
		30	50	100	30	50	100
48	57	a・b	a・b	a・b	a・b	a・b	a・b
		890	800	700	570	570	570



土間コンクリート考慮基礎の場合

変更記事	設計監理

施工	図面内容
	カーポート ルシアス カーポート
	750タイプ 2台用 単体セット 姿図 57-48

工事	照査	担当	作図	尺度	御承認印

図番	年 月 日
UCD-B-C009	
通し図番	