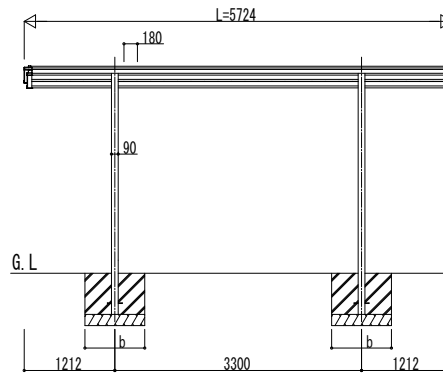
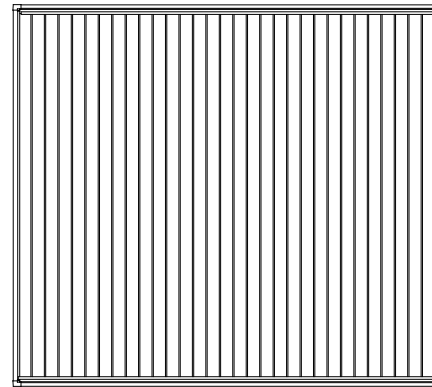
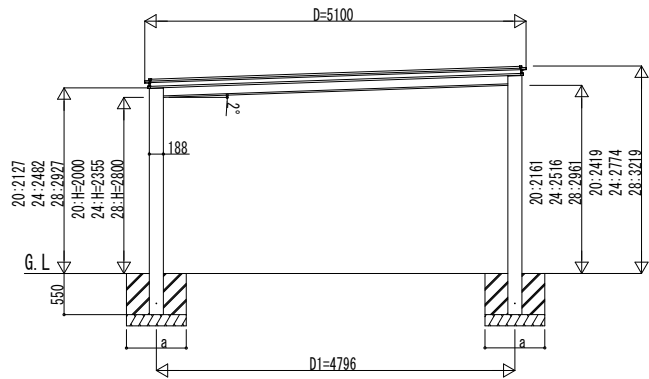
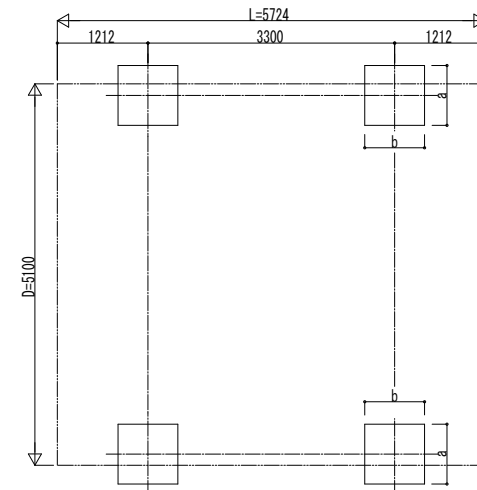


■ 姿図

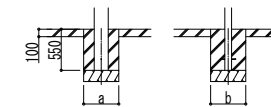


■ 基礎配置図



■ 基礎寸法表

間口呼称	奥行呼称	独立基礎			土間コンクリート考慮基礎 (既設コンクリートに施工)		
		地耐力 (kN/m ²)			地耐力 (kN/m ²)		
		30	50	100	30	50	100
51	57	a・b	a・b	a・b	a・b	a・b	a・b
		890	800	700	570	570	570



土間コンクリート考慮基礎の場合

変更記事	設計監理
	施工

工事名	750タイプ 2台用 単体セット 姿図 57-51
図面内容	カーポート ルシアス カーポート

照査	担当	作図	尺度	御承認印
				UCD-B-C010

図番	
通し図番	