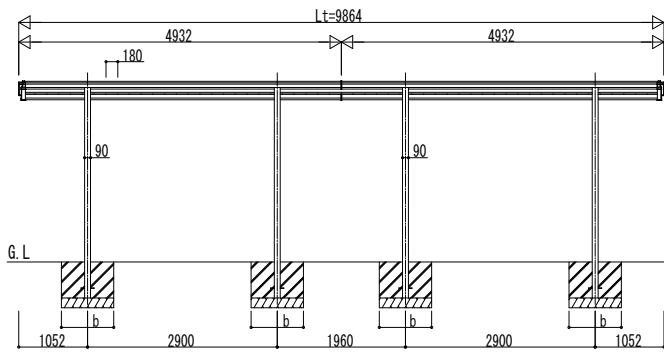
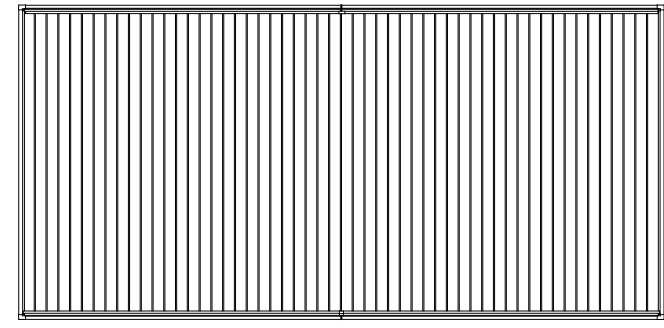
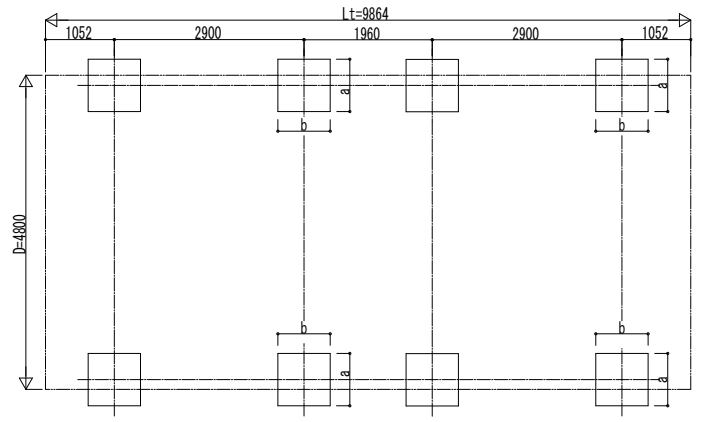


■ 姿図



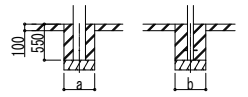
■ 基礎配置図



■ 基礎寸法表

開口呼称	奥行呼称	独立基礎			土間コンクリート考慮基礎 (既設コンクリートに施工)		
		地耐力 (kN/m ²)			地耐力 (kN/m ²)		
		30	50	100	30	50	100
48	50・50	※	※	※	※	※	※

※の基礎の大きさは基本セット単位と同じとなります。



土間コンクリート考慮基礎の場合

変更記事	設計監理
	施工

工事名	照査	担当	作図	尺度	御承認印
図面内容	カーポート ルシアス カーポート				
750タイプ 2台用 奥行連結セット 姿図 50・50-48					

図番	UCD-B-C013
通し図番	
年 月 日	