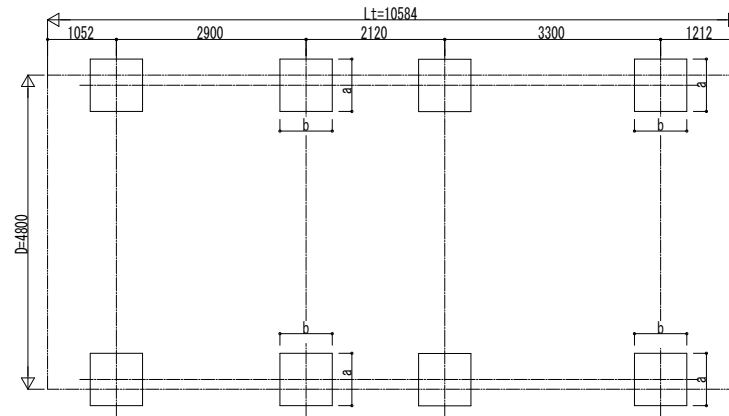
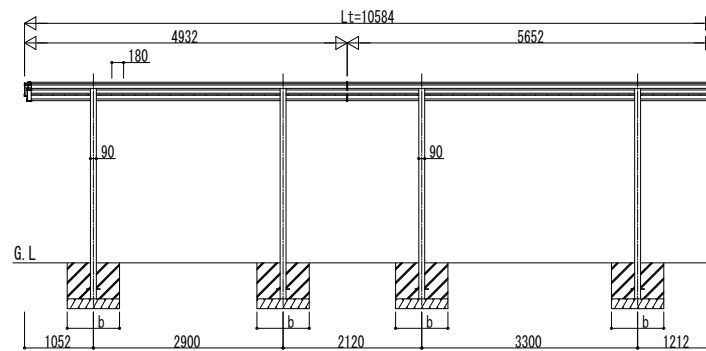
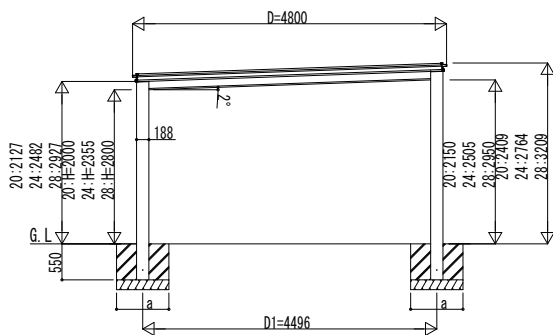
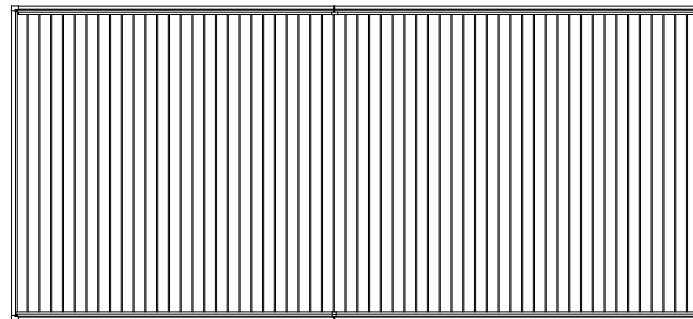


■基礎配置図



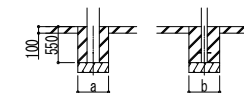
■姿図



■基礎寸法表

間口呼称	奥行呼称	独立基礎			土間コンクリート考慮基礎 (既設コンクリートに施工)		
		地耐力 (kN/m ²)			地耐力 (kN/m ²)		
		30	50	100	30	50	100
48	50・57	a・b	a・b	a・b	a・b	a・b	a・b
		※	※	※	※	※	※

※の基礎の大きさは基本セット単体と同じとなります。



土間コンクリート考慮基礎の場合

変更記事	設計監理

施工	図面内容
	カーポート ルシアス カーポート
	750タイプ 2台用 奥行連結セット 姿図 50・57-48

工事名	照査	担当	作図	尺度	御承認印
殿					

年	月	日

図番	通し図番

UCD-B-G021