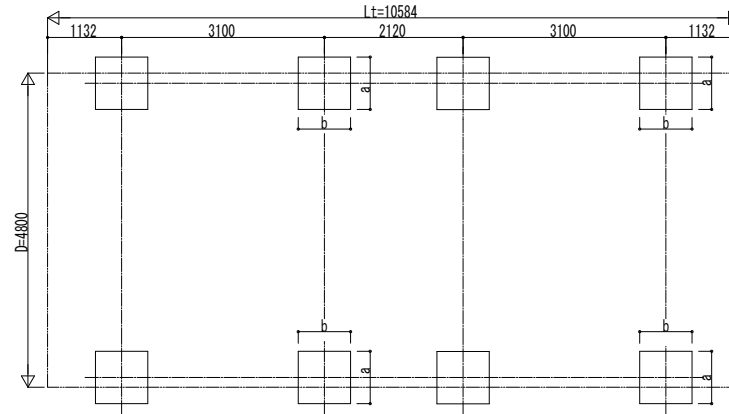
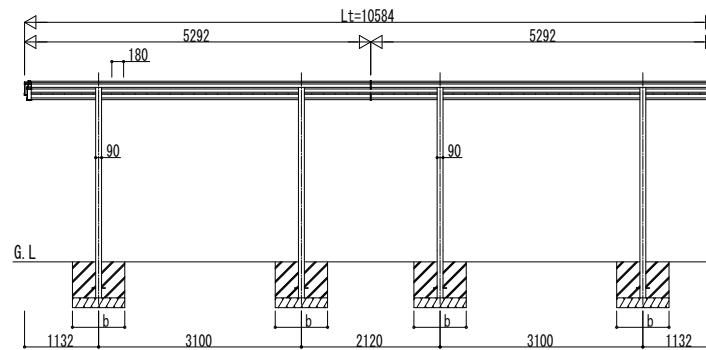
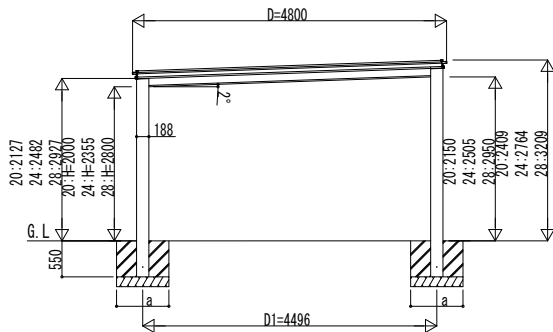
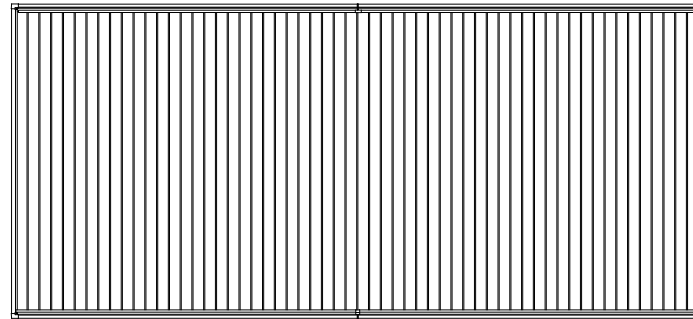


■基礎配置図



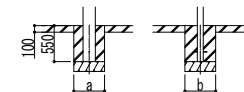
■姿図



■基礎寸法表

間口呼称	奥行呼称	独立基礎			土間コンクリート考慮基礎 (既設コンクリートに施工)		
		地耐力 (kN/m ²)			地耐力 (kN/m ²)		
		30	50	100	30	50	100
48	54・54	a・b	a・b	a・b	a・b	a・b	a・b
		※	※	※	※	※	※

※の基礎の大きさは基本セット単体と同じとなります。



土間コンクリート考慮基礎の場合

変更記事	設計監理

工事名	工事	照査	担当	作図	尺度	御承認印
図面内容	カーポート ルシアス カーポート					
施工	750タイプ 2台用 奥行連結セット 姿図 54・54-48					

図番	YKK AP
通し図番	UCD-B-C025
年 月 日	