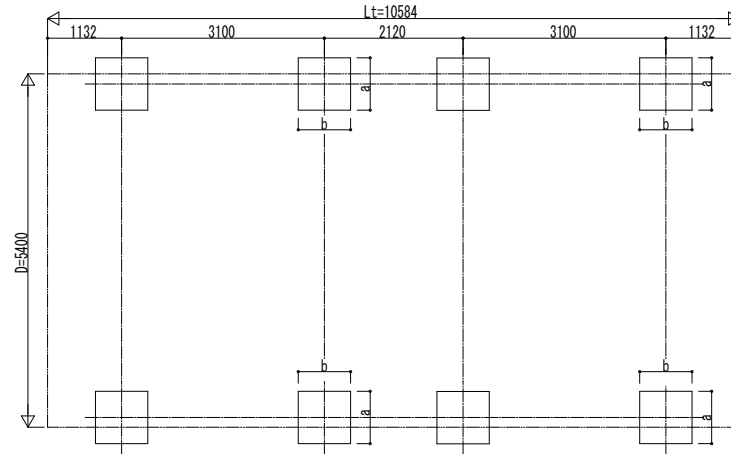
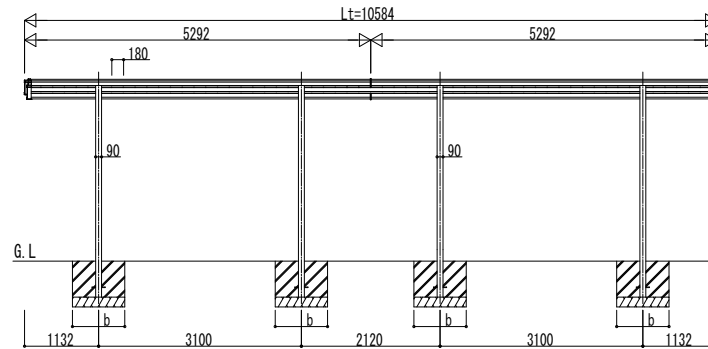
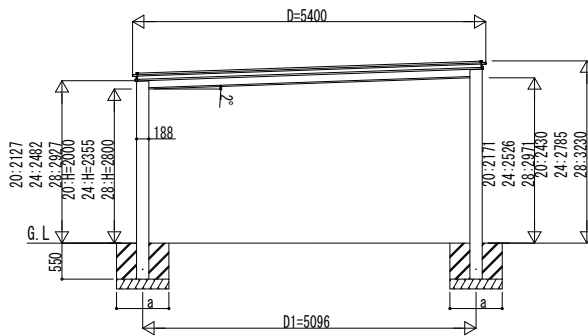
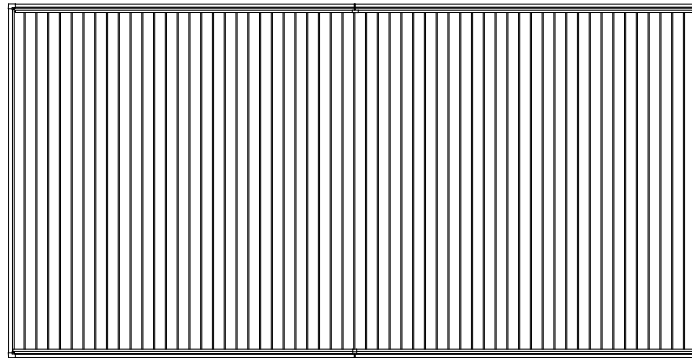


■基礎配置図



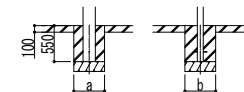
■姿図



■基礎寸法表

| 間口呼称 | 奥行呼称 | 独立基礎 | | | 土間コンクリート考慮基礎 (既設コンクリートに施工) | | |
|------|-------|--------------------------|-----|-----|-------------------------------|-----|-----|
| | | 地耐力 (kN/m ²) | | | 地耐力 (kN/m ²) | | |
| | | 30 | 50 | 100 | 30 | 50 | 100 |
| 54 | 54×54 | a・b | a・b | a・b | a・b | a・b | a・b |
| | | ※ | ※ | ※ | ※ | ※ | ※ |

※の基礎の大きさは基本セット単体と同じとなります。



土間コンクリート考慮基礎の場合

変更記事

設計監理

施工

工事名

図面内容

750タイプ 2台用 奥行連結セット 姿図 54・54-54

照査

担当

作図

尺度

御承認印

年 月 日

UCD-B-G027

図番

通し図番