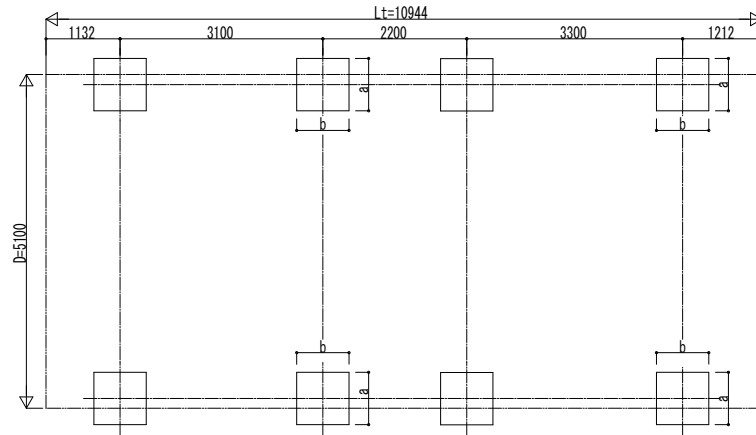
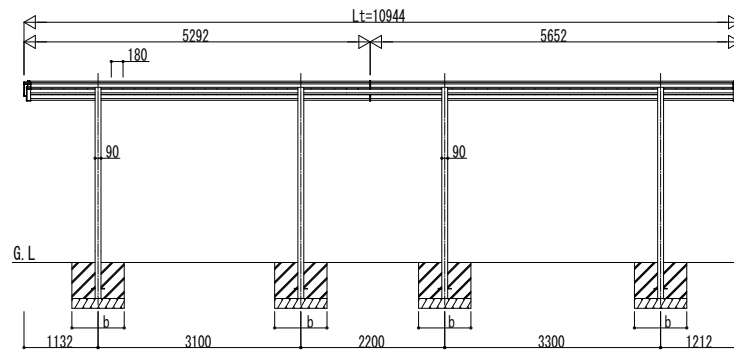
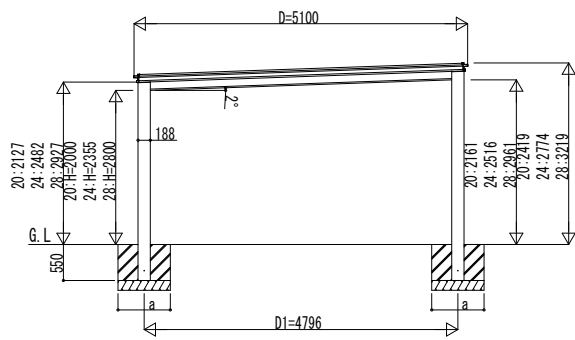
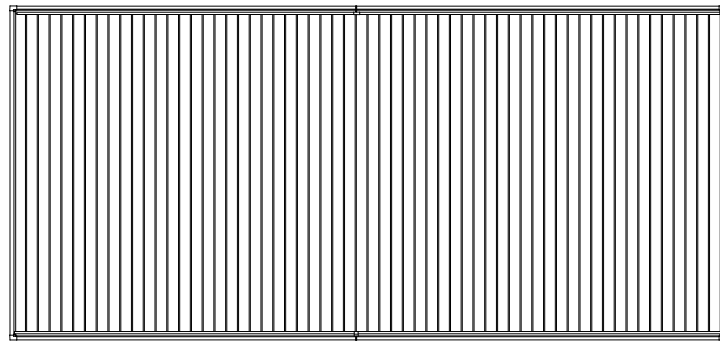


■基礎配置図



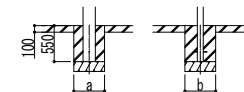
■姿図



■基礎寸法表

間口呼称	奥行呼称	独立基礎			土間コンクリート考慮基礎 (既設コンクリートに施工)		
		地耐力 (kN/m <sup>2</sup> )			地耐力 (kN/m <sup>2</sup> )		
		30	50	100	30	50	100
51	54・57	a・b	a・b	a・b	a・b	a・b	a・b
		※	※	※	※	※	※

※の基礎の大きさは基本セット単体と同じとなります。



土間コンクリート考慮基礎の場合

変更記事	設計監理	工事名	照査	担当	作図	尺度	御承認印	図番
	施工	図面内容						年 月 日
		750タイプ 2台用 奥行連結セット 姿図 54・57-51						通し図番

図面内容	750タイプ 2台用 奥行連結セット 姿図 54・57-51
------	--------------------------------

照査	担当	作図	尺度	御承認印

図番	UCD-B-C030
通し図番	