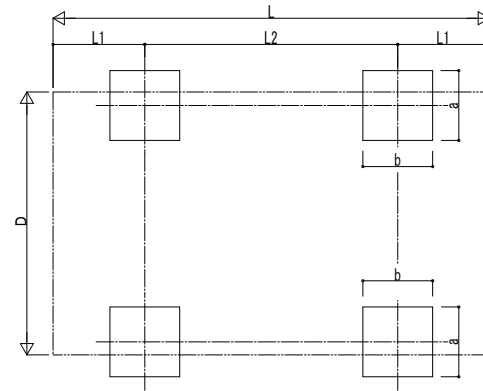


■基礎配置図



■基礎寸法表

間口呼称	奥行呼称	独立基礎			土間コンクリート考慮基礎 (既設コンクリートに施工)		
		地耐力 (kN/m ²)			地耐力 (kN/m ²)		
		30 a・b	50 a・b	100 a・b	30 a・b	50 a・b	100 a・b
30	50	760	650	570	570	570	570
	54						
	57						
33	50	760	650	570	570	570	570
	54						
	57						

■間口-高さ寸法表

間口呼称	D	D1	高さ呼称	H	H1	H2	H3
30	3013	2709	20	2000	2127	2088	2346
			24	2355	2482	2443	2701
			28	2800	2927	2888	3146
33	3315	3011	20	2000	2127	2099	2357
			24	2355	2482	2454	2712
			28	2800	2927	2899	3157

■奥行寸法表

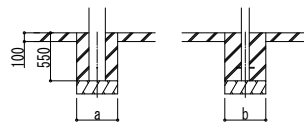
奥行呼称	L	L1	L2
50	5004	1052	2900
54	5364	1132	3100
57	5724	1212	3300

■主要部材材質一覧

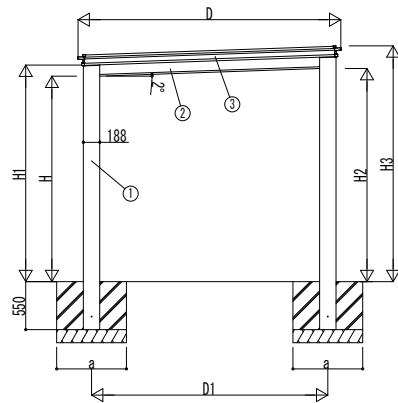
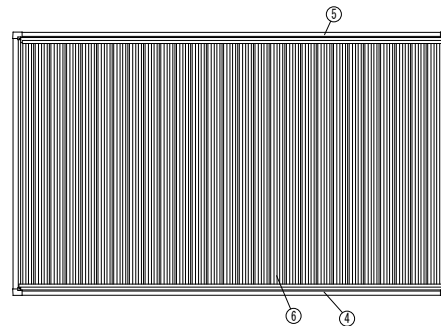
主要部材	材質	表面処理
①柱	アルミニウム合金 押出形材	陽極酸化塗装複合被膜
②梁	アルミニウム合金 押出形材	陽極酸化塗装複合被膜
③側枠	アルミニウム合金 押出形材	陽極酸化塗装複合被膜
④前枠	アルミニウム合金 押出形材	陽極酸化塗装複合被膜
⑤後枠	アルミニウム合金 押出形材	陽極酸化塗装複合被膜
⑥屋根材	アルミニウム合金 押出形材	陽極酸化塗装複合被膜

H: 高さ (G.L~梁下端)
 L: 奥行
 D: 間口
 D1: 柱芯々
 ③: G.L~屋根下端
 H2: G.L~屋根上端
 H3: G.L~屋根上端
 L1: 柱芯~屋根端部
 L2: 柱芯々
 a: 基礎 (間口方向)
 b: 基礎 (奥行方向)

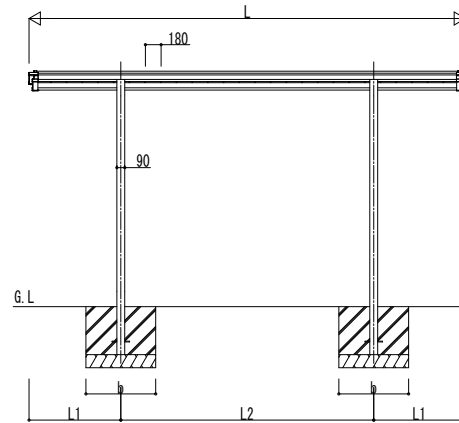
■姿図



土間コンクリート考慮基礎の場合



独立基礎の場合



変更記事

設計監理

施工

工事名

カーポート ルシアス カーポート
1500タイプ 1台用 単体セット 納まり図

照査 担当 作図 尺度

御承認印

UCD-F-B001

図番

通し図番