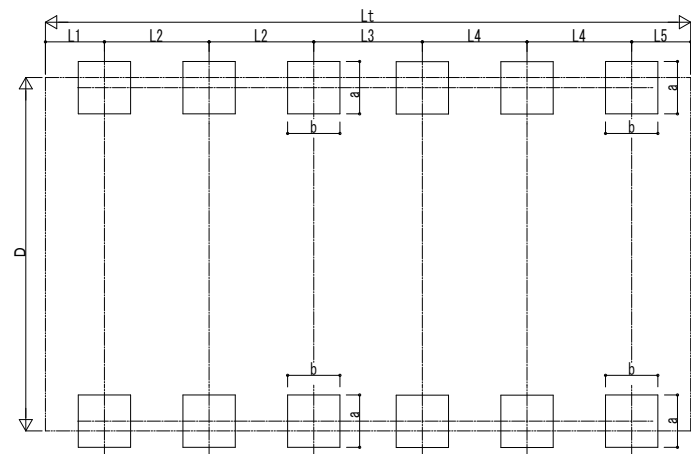
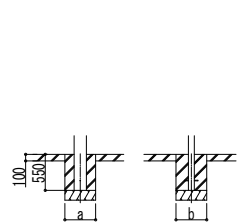


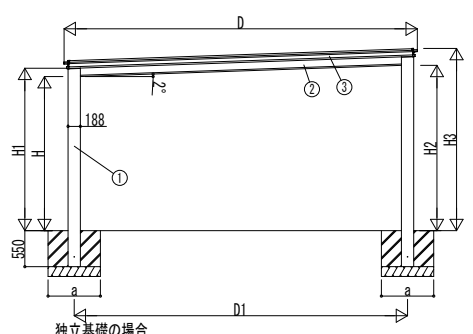
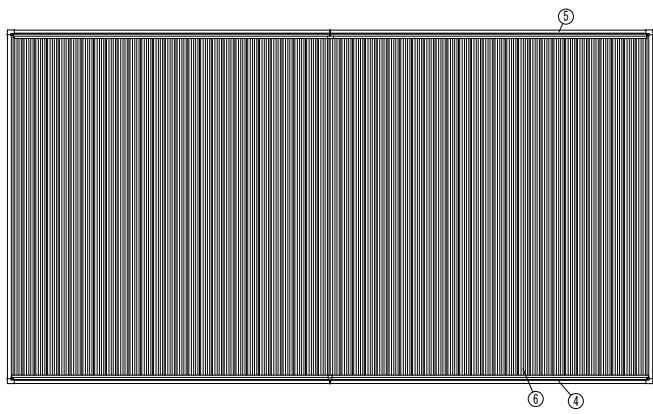
■基礎配置図



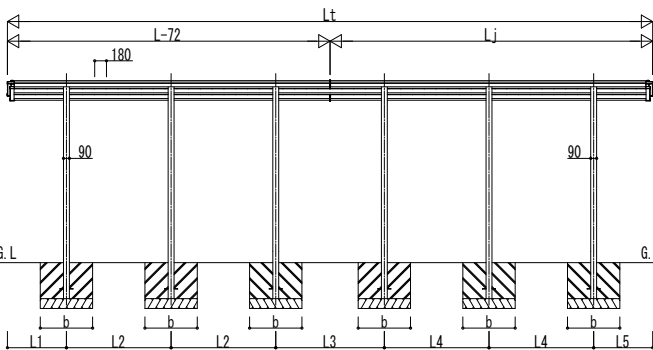
■姿図



土間コンクリート考慮基礎の場合



独立基礎の場合



■基礎寸法表

間口呼称	奥行呼称	独立基礎			土間コンクリート考慮基礎 (既設コンクリートに施工)		
		地耐力 (kN/m ²)			地耐力 (kN/m ²)		
		30	50	100	30	50	100
48	50+50	a·b	a·b	a·b	a·b	a·b	a·b
	50+54						
	50+57						
	54+54						
	54+57						
	57+57						
51	50+50						
	50+54						
	50+57						
	54+54						
	54+57						
	57+57	*	*	*	*	*	*
54	50+50						
	50+54						
	50+57						
	54+54						
	54+57						
	57+57						
60	50+50						
	50+54						
	50+57						
	54+54						
	54+57						
	57+57						

※の基礎の大きさは基本セット単体と同じとなります。

■間口-高さ寸法表

間口呼称	D	D1	高さ呼称	H1	H2	H3
				20	24	28
48	4800	4496	2000	2127	2150	2409
			2355	2482	2505	2764
			2800	2927	2950	3209
51	5100	4796	2000	2127	2161	2419
			2355	2482	2516	2774
			2800	2927	2961	3219
54	5400	5096	2000	2127	2171	2429
			2355	2482	2526	2784
			2800	2927	2971	3229
60	6000	5696	2000	2127	2192	2450
			2355	2482	2547	2805
			2800	2927	2992	3250

■奥行寸法表

奥行呼称	Lt	L	Lj	L1	L2	L3	L4	L5
50+50	9864	5004	4932	902	1600	1660	1600	902
50+54	10224	5004	5292	902	1600	1540	1900	782
50+57	10584	5004	5652	902	1600	1620	2000	862
54+54	10584	5364	5292	782	1900	1420	1900	782
54+57	10944	5364	5652	782	1900	1500	2000	862
57+57	11304	5724	5652	862	2000	1580	2000	862

■主要部材材質一覧

主要部材	材質	表面処理
①柱	アルミニウム合金 押出形	亜鉛めっき塗装複合被膜
②梁	アルミニウム合金 押出形	亜鉛めっき塗装複合被膜
③側柵	アルミニウム合金 押出形	亜鉛めっき塗装複合被膜
④前柵	アルミニウム合金 押出形	亜鉛めっき塗装複合被膜
⑤後柵	アルミニウム合金 押出形	亜鉛めっき塗装複合被膜
⑥屋根材	アルミニウム合金 押出形	亜鉛めっき塗装複合被膜

H: 高さ (G.L~梁下端)
 Lt: 奥行
 D: 間口
 D1: 柱芯々
 H1: G.L~屋根下端
 H2: G.L~梁下
 H3: G.L~屋根上端
 L1: 柱芯~屋根端部
 L2: 柱芯々
 a: 基礎 (間口方向)
 b: 基礎 (奥行方向)

変更記事	設計監理	工事名	照査	担当	作図	尺度	御承認印	図番
	施工	カーポート ルシアス カーポート 1500タイプ 2台用 奥行連結セット 納まり図						年 月 日
							UCD-F-B004	通し図番

