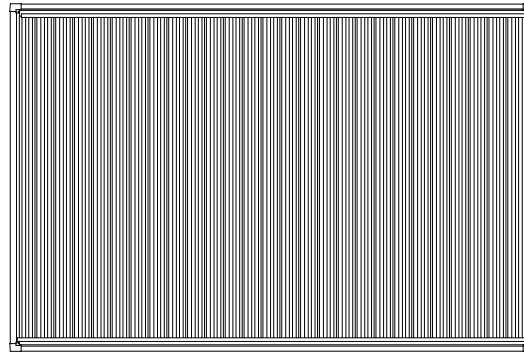
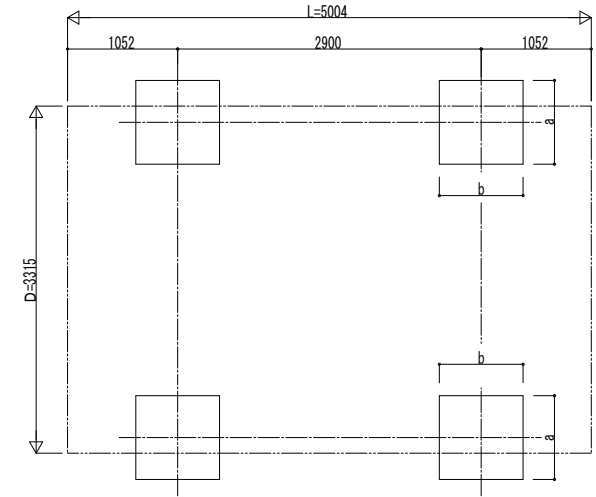


■ 姿図

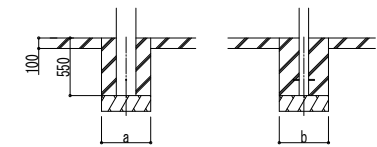
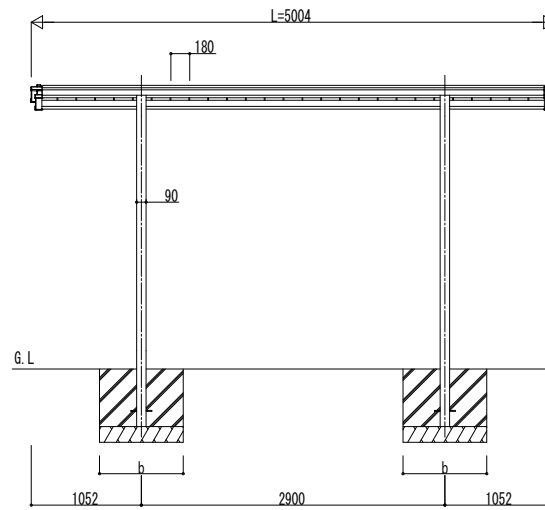
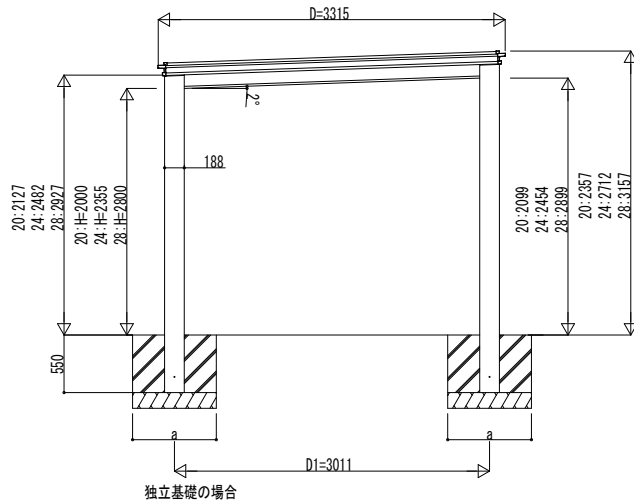


■ 基礎配置図



■ 基礎寸法表

間口呼称	奥行呼称	独立基礎			土間コンクリート考慮基礎 (既設コンクリートに施工)		
		地耐力 (kN/m ²)			地耐力 (kN/m ²)		
		30	50	100	30	50	100
33	50	a・b	a・b	a・b	a・b	a・b	a・b
		760	650	570	570	570	570



変更記事	設計監理

工事名	
図面内容	カーポート ルシアス カーポート 1500タイプ 1台用 単体セット 姿図 50-33

照査	担当	作図	尺度	御承認印
UCD-F-C002				年 月 日

図番	
通し図番	