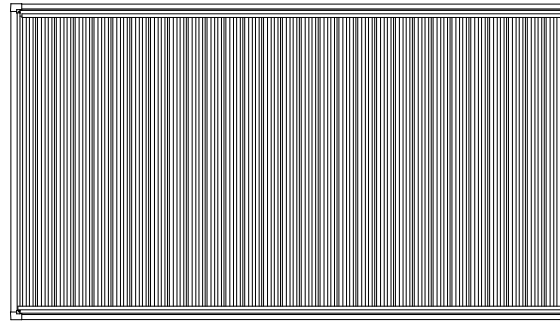
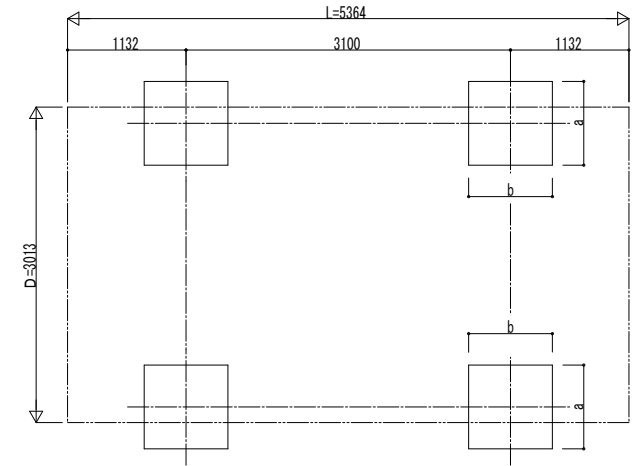


■ 姿図

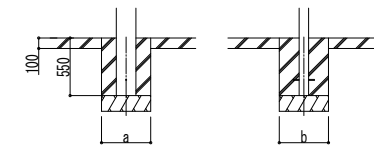
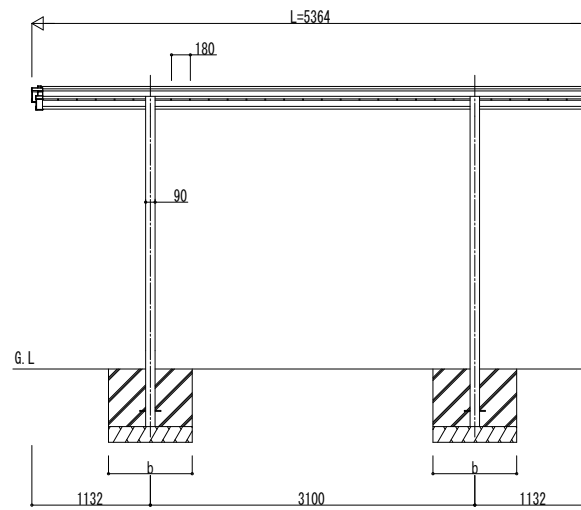
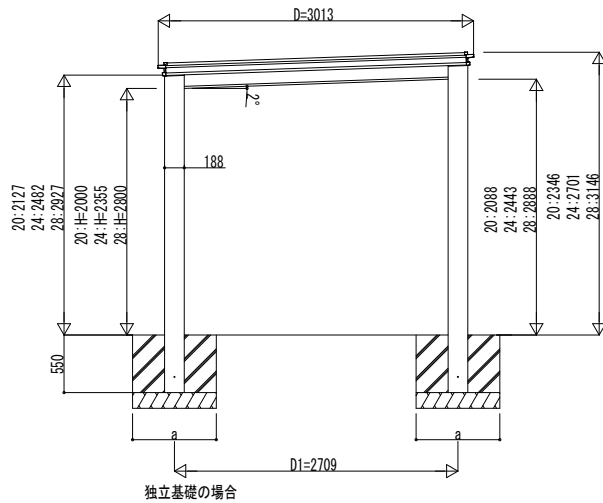


■ 基礎配置図



■ 基礎寸法表

間口呼称	奥行呼称	独立基礎			土間コンクリート考慮基礎 (既設コンクリートに施工)		
		地耐力 (kN/m ²)			地耐力 (kN/m ²)		
		30	50	100	30	50	100
30	54	a · b	a · b	a · b	a · b	a · b	a · b
		760	650	570	570	570	570



土間コンクリート考慮基礎の場合

変更記事	設計監理
	施工

工事名	照査	担当	作図	尺度	御承認印
図面内容	カーポートルシアスカーポート				
1500タイプ1台用単体セット	姿図 54-30				

図番	年 月 日
通し図番	UCD-F-C003