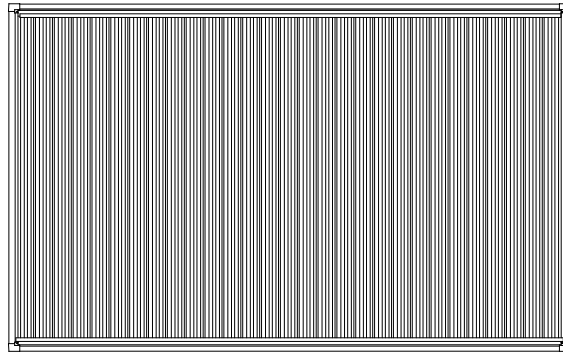
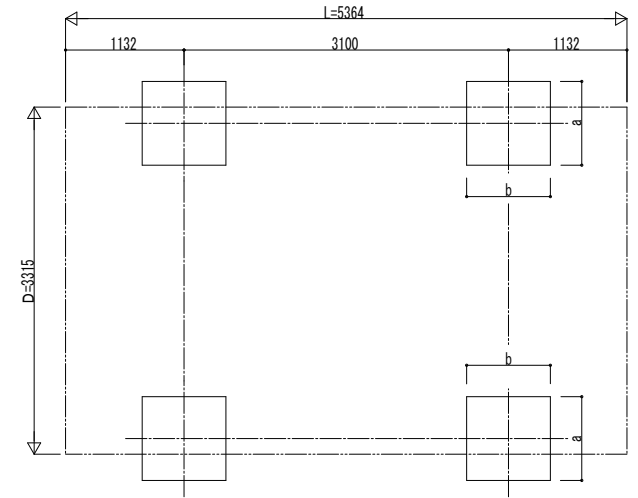


■ 姿図

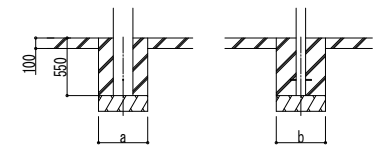
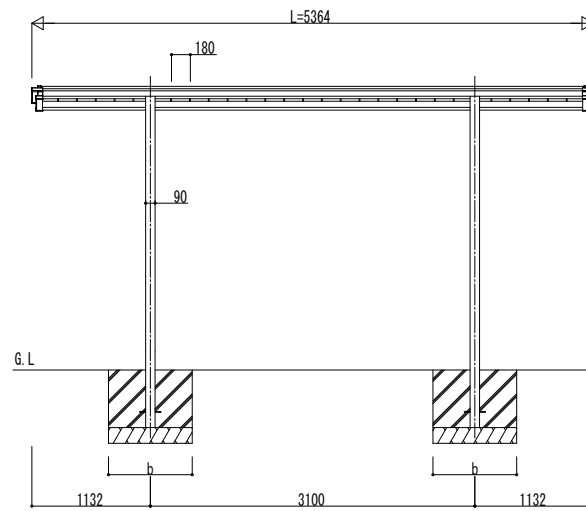
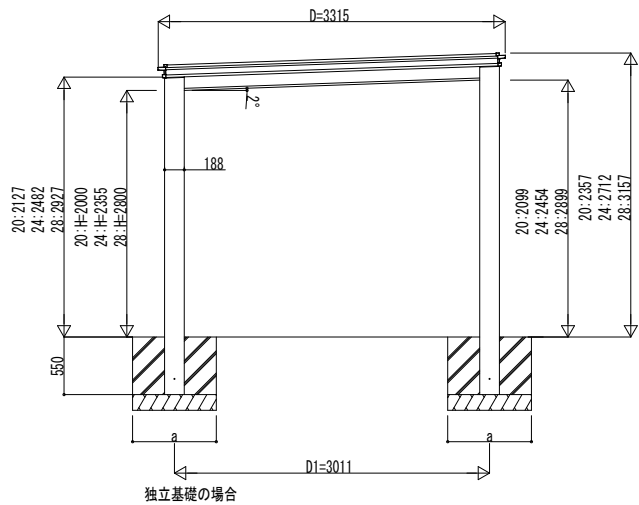


■ 基礎配置図



■ 基礎寸法表

間口呼称	奥行呼称	独立基礎			土間コンクリート考慮基礎 (既設コンクリートに施工)		
		地耐力 (kN/m ²)			地耐力 (kN/m ²)		
		30	50	100	30	50	100
33	54	a・b	a・b	a・b	a・b	a・b	a・b
		760	650	570	570	570	570



土間コンクリート考慮基礎の場合

変更記事	設計監理

工事名	
図面内容	カーポート ルシアス カーポート 1500タイプ 1台用 単体セット 姿図 54-33

照査	担当	作図	尺度	御承認印

図番	
通し図番	