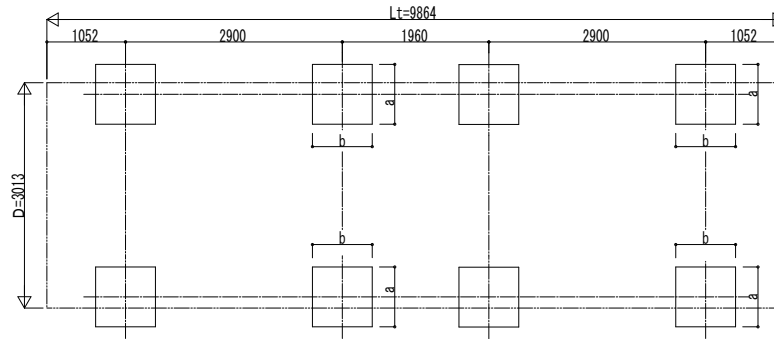
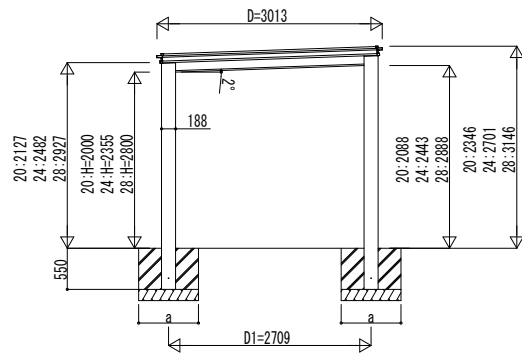
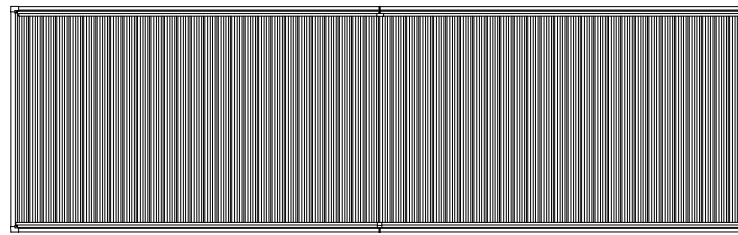


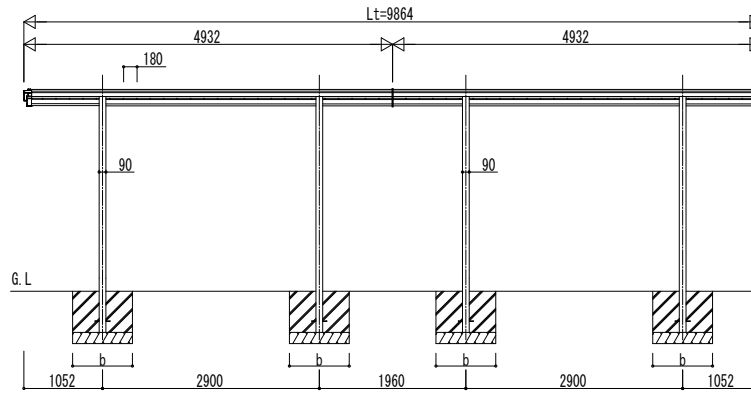
■基礎配置図



■姿図

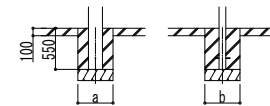


独立基礎の場合



■基礎寸法表

間口呼称	奥行呼称	独立基礎			土間コンクリート考慮基礎 (既設コンクリートに施工)		
		地耐力 (kN/m ²)			地耐力 (kN/m ²)		
		30	50	100	30	50	100
30	50	a・b	a・b	a・b	a・b	a・b	a・b
		760	650	570	570	570	570



土間コンクリート考慮基礎の場合

変更記事	設計監理

工事名	照査	担当	作図	尺度	御承認印
図面内容	施工				
カーポート ルンバス カーポート					
1500タイプ 1台用 奥行連結セット 姿図 50・50-30					

図番	年 月 日
UCD-F-C007	