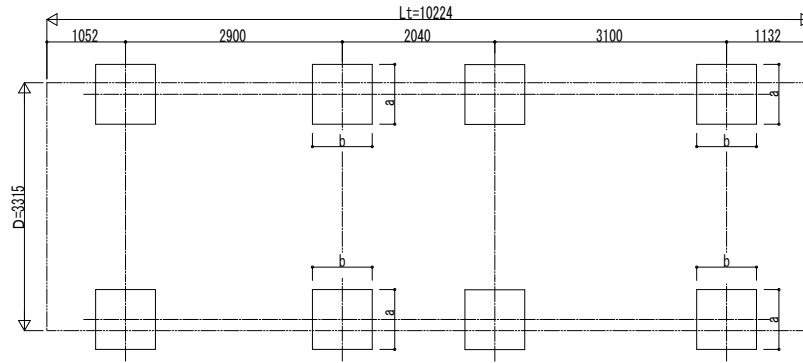
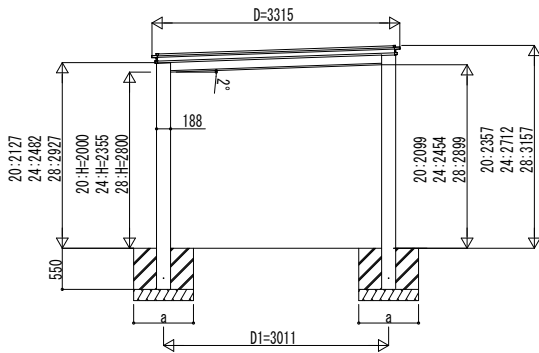
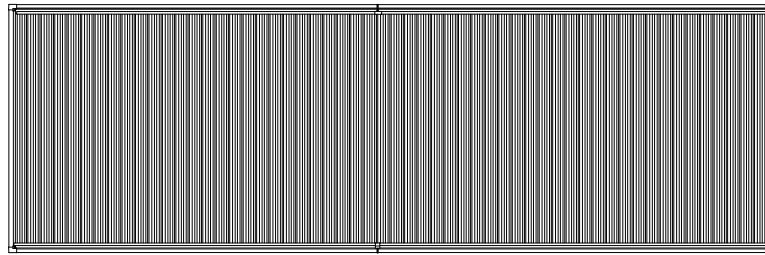


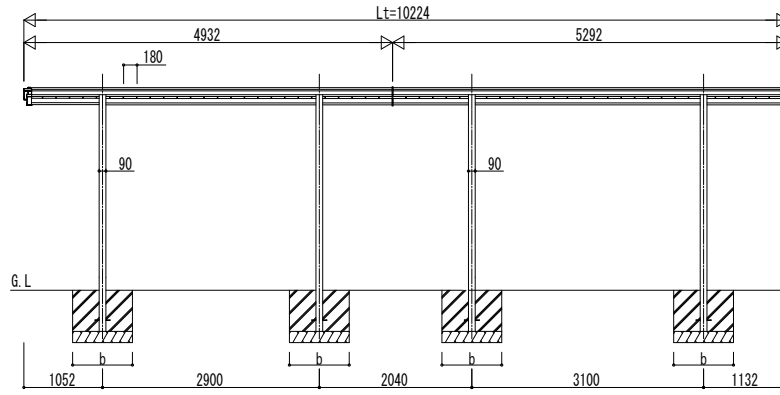
■基礎配置図



■姿図



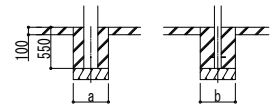
独立基礎の場合



土間コンクリート考慮基礎の場合

■基礎寸法表

間口呼称	奥行呼称	独立基礎			土間コンクリート考慮基礎 (既設コンクリートに施工)		
		地耐力 (kN/m ²)			地耐力 (kN/m ²)		
		30	50	100	30	50	100
33		a・b	a・b	a・b	a・b	a・b	a・b
	50	760	650	570	570	570	570
	54	760	650	570	570	570	570



変更記事	設計監理

設計監理	

工事名	照査	担当	作図	尺度	御承認印
カーポート ルシアス カーポート					
1500タイプ 1台用 奥行連結セット 姿図 50・54-33					

図番	