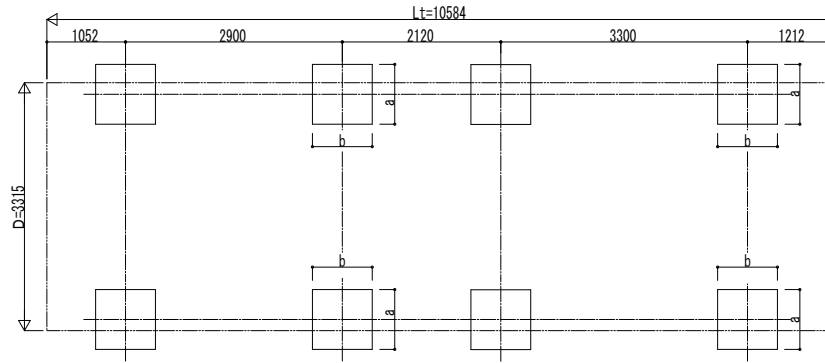
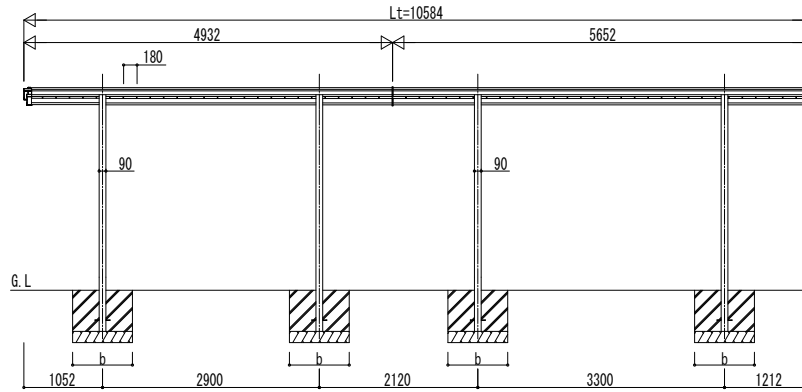
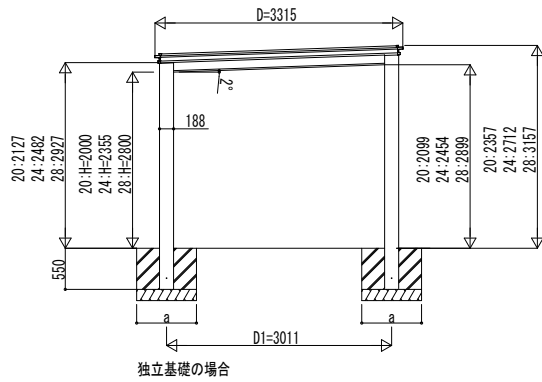
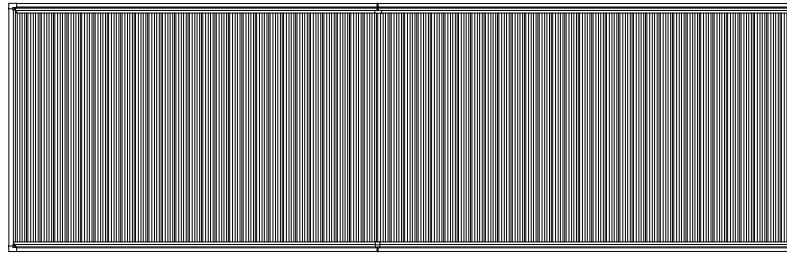


■基礎配置図

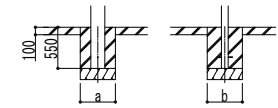


■姿図



■基礎寸法表

間口呼称	奥行呼称	独立基礎			土間コンクリート考慮基礎 (既設コンクリートに施工)		
		地耐力 (kN/m ²)			地耐力 (kN/m ²)		
		30	50	100	30	50	100
33		a・b	a・b	a・b	a・b	a・b	a・b
	50	760	650	570	570	570	570
	57	760	650	570	570	570	570



変更記事	設計監理

施工	工事名	照査	担当	作図	尺度	御承認印	図番
	図面内容						
	カーポート ルシアス カーポート						
	1500タイプ 1台用 奥行連結セット 姿図 50・57・33						

YKK AP
® 施工-A1