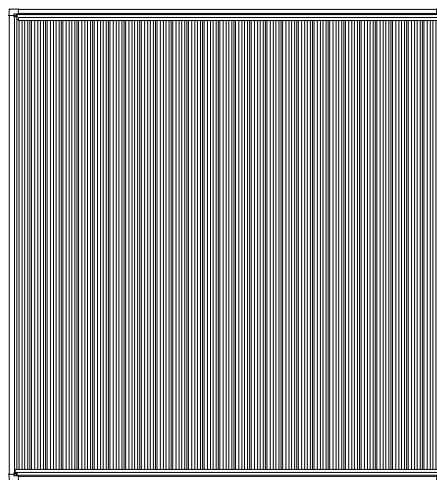
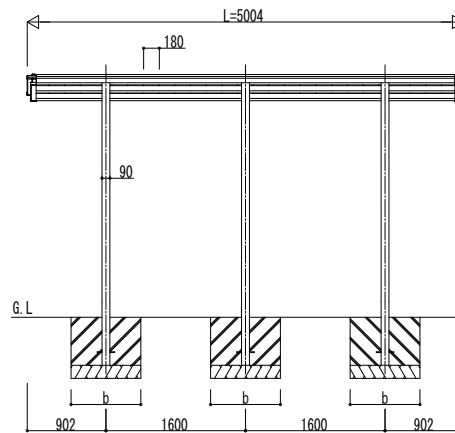
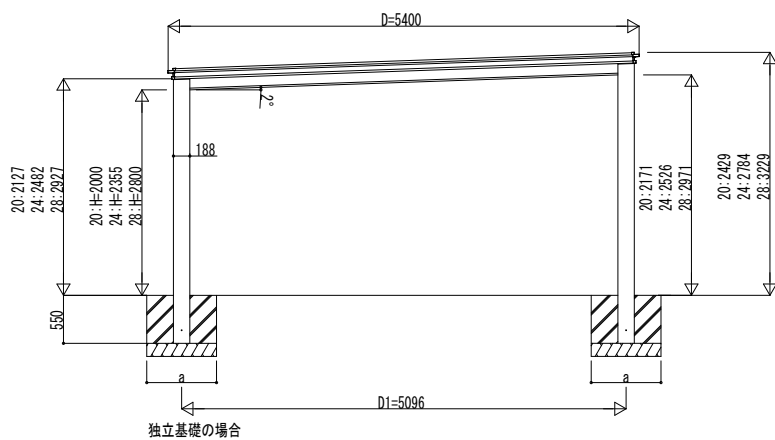
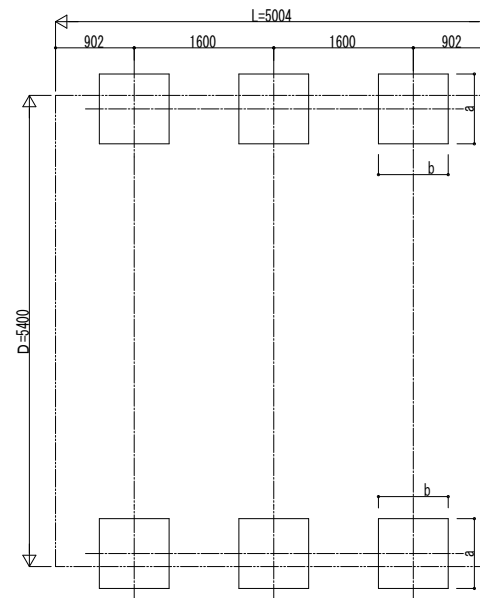


■ 姿図

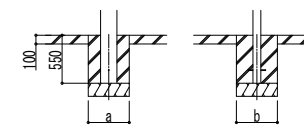


■ 基礎配置図



■ 基礎寸法表

間口呼称	奥行呼称	独立基礎			土間コンクリート考慮基礎 (既設コンクリートに施工)		
		地耐力 (kN/m ²)			地耐力 (kN/m ²)		
		30	50	100	30	50	100
54	50	a・b	a・b	a・b	a・b	a・b	a・b
		920	820	600	570	570	570



土間コンクリート考慮基礎の場合

変更記事	設計監理
	施工

工事名	図面内容
カーポート ルシアス カーポート	1500タイプ 2台用 単体セット 姿図 50-54

照査	担当	作図	尺度	御承認印

図番	年 月 日	通し図番

UCD-F-C021

