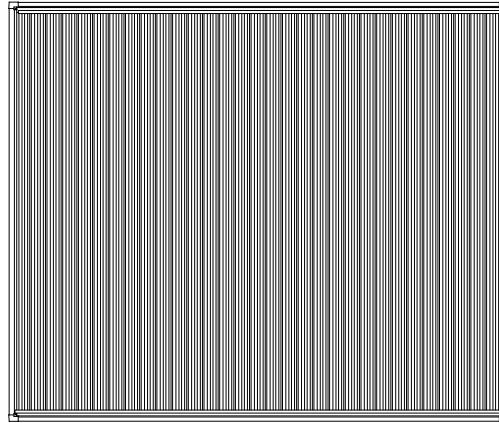
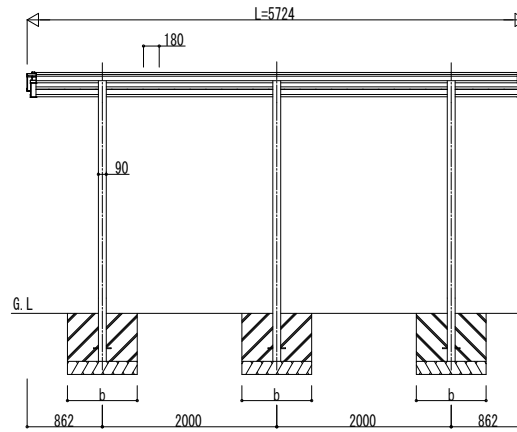
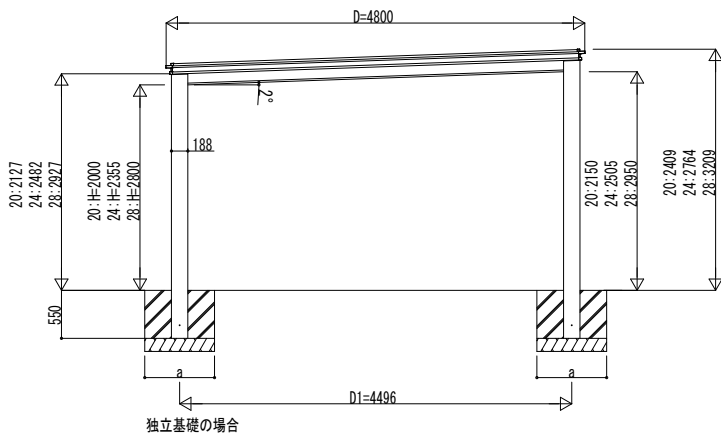
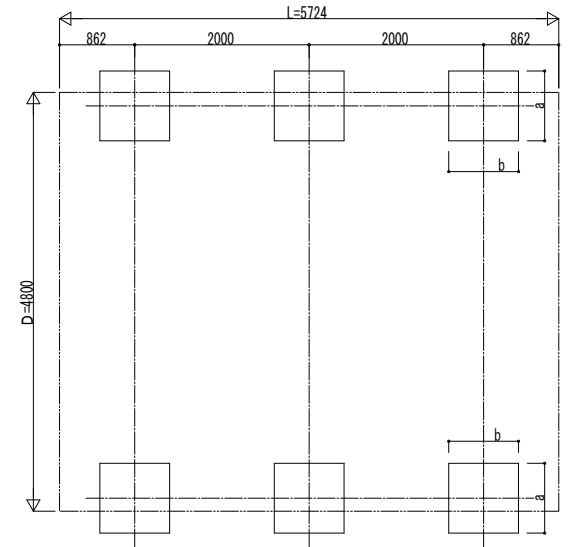


■ 姿図

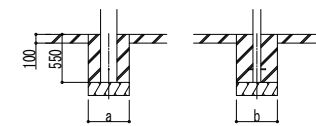


■ 基礎配置図



■ 基礎寸法表

| 間口呼称 | 独立基礎                     |     |     | 土間コンクリート考慮基礎<br>(既設コンクリートに施工) |     |     |
|------|--------------------------|-----|-----|-------------------------------|-----|-----|
|      | 地耐力 (kN/m <sup>2</sup> ) |     |     | 地耐力 (kN/m <sup>2</sup> )      |     |     |
|      | 30                       | 50  | 100 | 30                            | 50  | 100 |
| 48   | a・b                      | a・b | a・b | a・b                           | a・b | a・b |
| 57   | 920                      | 820 | 600 | 570                           | 570 | 570 |



土間コンクリート考慮基礎の場合

|      |      |
|------|------|
| 変更記事 | 設計監理 |
|      |      |
|      |      |
|      |      |
|      |      |
|      |      |
|      |      |

|  |  |
|--|--|
|  |  |
|  |  |
|  |  |
|  |  |
|  |  |
|  |  |
|  |  |

|     |  |
|-----|--|
| 工事名 |  |
|     |  |
|     |  |
|     |  |
|     |  |
|     |  |
|     |  |
|     |  |
|     |  |

|    |  |
|----|--|
| 照査 |  |
|    |  |
|    |  |
|    |  |
|    |  |
|    |  |
|    |  |
|    |  |
|    |  |

|      |  |
|------|--|
| 御承認印 |  |
|      |  |
|      |  |
|      |  |
|      |  |
|      |  |
|      |  |
|      |  |
|      |  |

|    |  |
|----|--|
| 図番 |  |
|    |  |
|    |  |
|    |  |
|    |  |
|    |  |
|    |  |
|    |  |
|    |  |