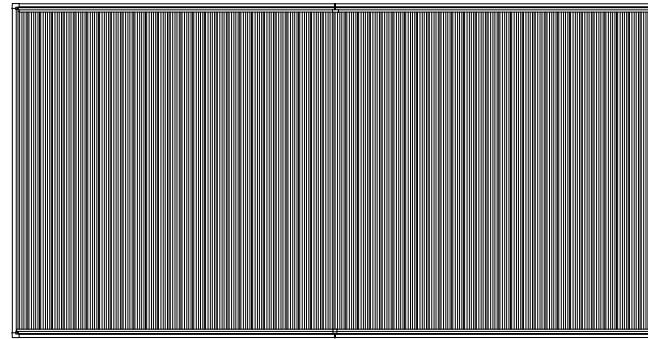
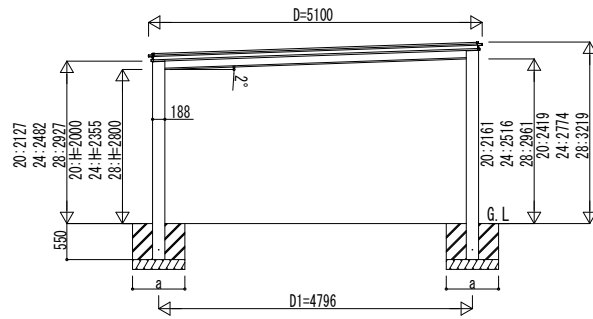
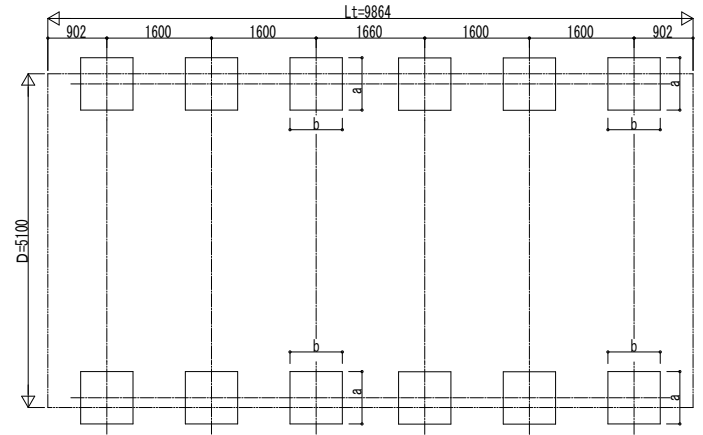


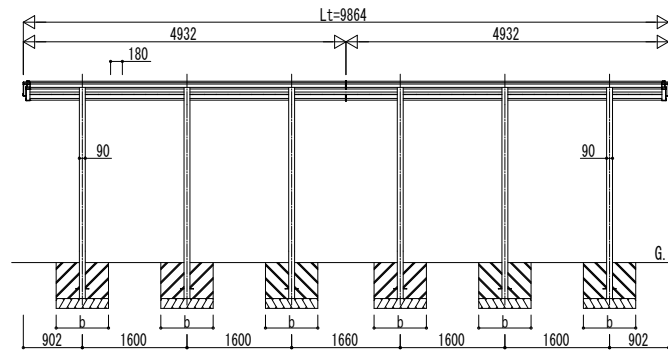
■姿図



■基礎配置図



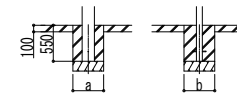
独立基礎の場合



土間コンクリート考慮基礎の場合

■基礎寸法表

間口呼称 奥行呼称	独立基礎 地耐力 (kN/m <sup>2</sup> )			土間コンクリート考慮基礎 (既設コンクリートに施工) 地耐力 (kN/m <sup>2</sup> )		
	30 a・b	50 a・b	100 a・b	30 a・b	50 a・b	100 a・b
51	50	920	820	600	570	570



変更記事	設計監理

工事名	照査	担当	作図	尺度	御承認印
カーポート ルシアス カーポート					
1500タイプ2台用 奥行連結セット 姿図 50・50-51					

図番	
通し図番	
年 月 日	
UCD-F-C032	