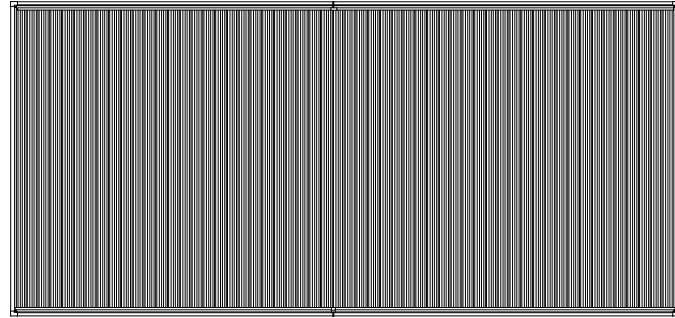
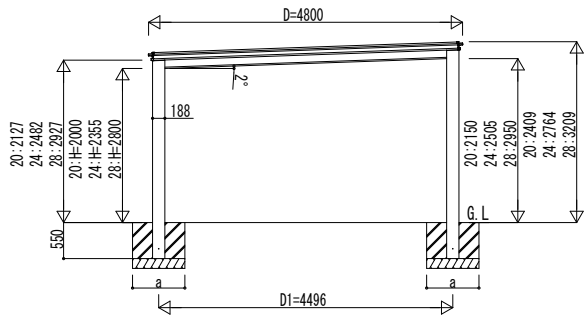
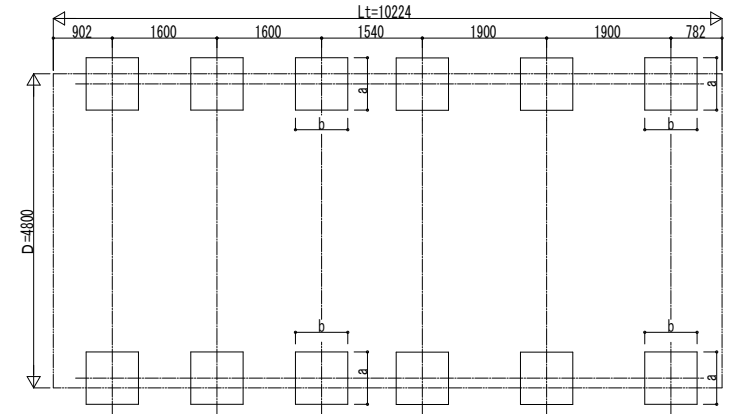


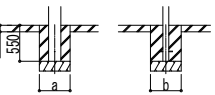
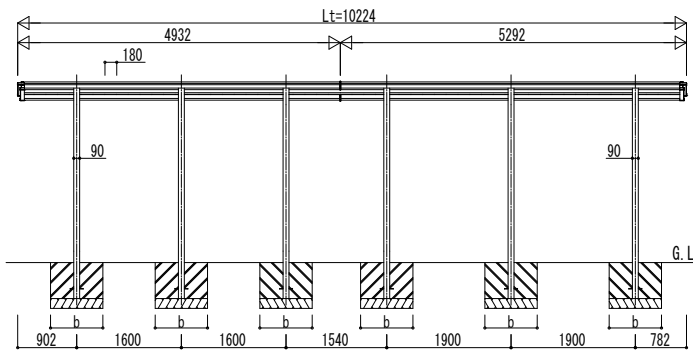
■ 姿図



■ 基礎配置図



独立基礎の場合



土間コンクリート考慮基礎の場合

■ 基礎寸法表

間口呼称 奥行呼称	独立基礎 地耐力(kN/m <sup>2</sup> )			土間コンクリート考慮基礎 (既設コンクリートに施工) 地耐力(kN/m <sup>2</sup> )		
	30	50	100	30	50	100
48	a・b	a・b	a・b	a・b	a・b	a・b
	50	920	820	600	570	570
	54	920	820	600	570	570

変更記事	設計監理
	施工

工事名	照査	担当	作図	尺度	御承認印
図面内容	カーポート ルシアス カーポート				
1500タイプ2台用 奥行連結セット 姿図 50・54-48					

図番	年 月 日
通し図番	UCD-F-C035