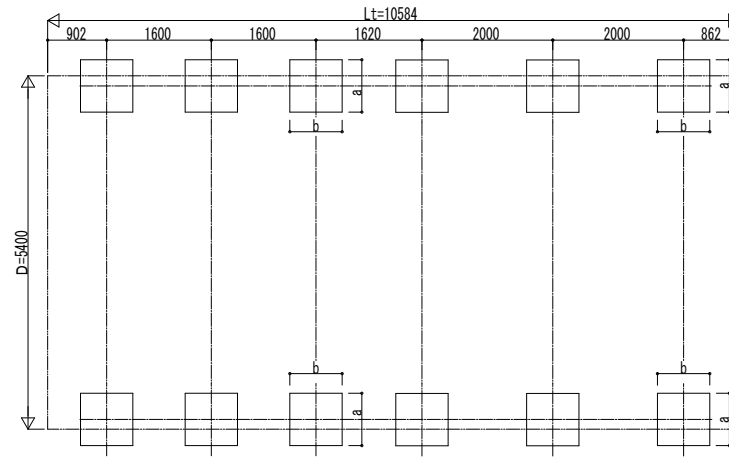
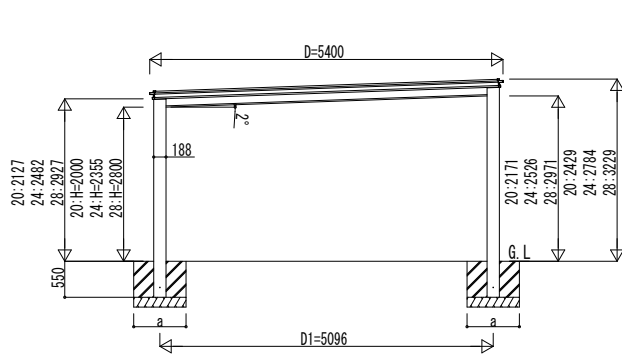
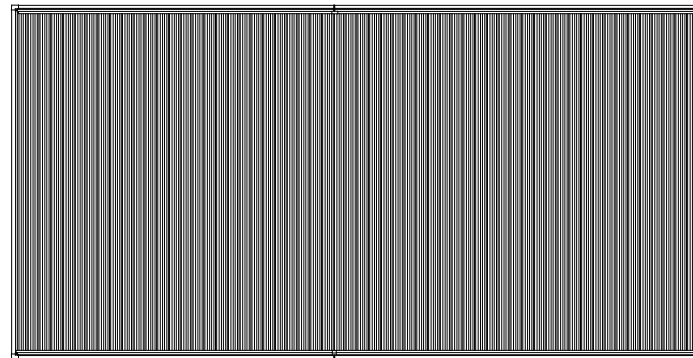


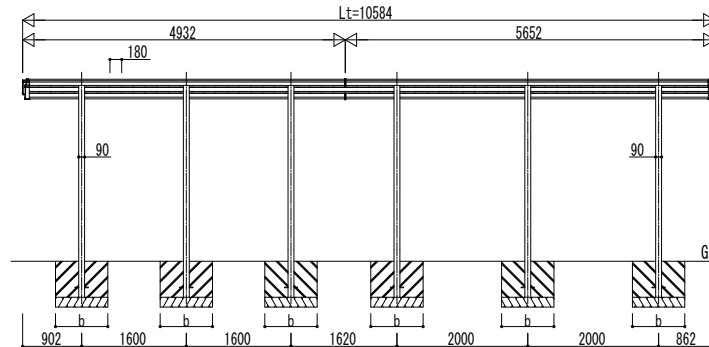
■基礎配置図



■断面図



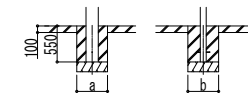
独立基礎の場合



土間コンクリート考慮基礎の場合

■基礎寸法表

間口呼称 奥行呼称	独立基礎			土間コンクリート考慮基礎 (既設コンクリートに施工)		
	地耐力(kN/m ²)	地耐力(kN/m ²)	地耐力(kN/m ²)	地耐力(kN/m ²)	地耐力(kN/m ²)	地耐力(kN/m ²)
54	30	50	100	30	50	100
	a・b	a・b	a・b	a・b	a・b	a・b
	50	920	820	600	570	570
	57	920	820	600	570	570



変更記事	設計監理
施工	

工事名	カーポート ルシアス カーポート
図面内容	1500タイプ2台用 奥行連結セット 姿図 50・57-54

照査	担当	作図	尺度	御承認印

図番	UCD-F-C041
通し図番	
年 月 日	