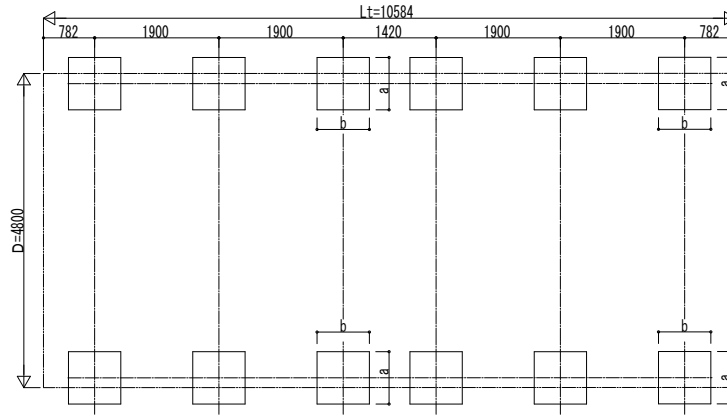
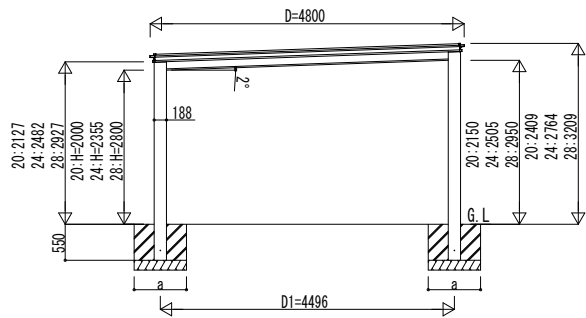
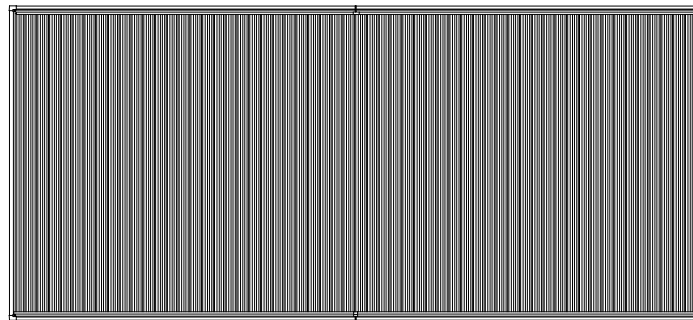


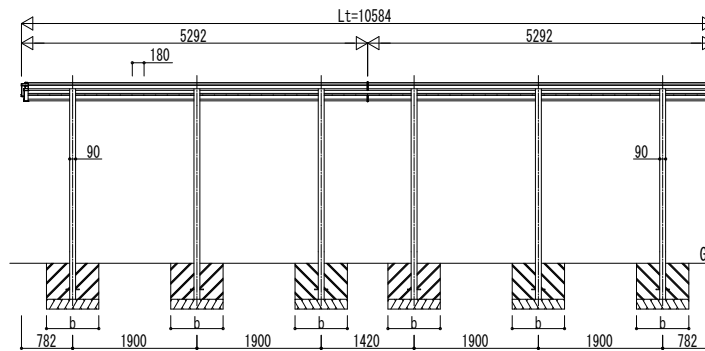
■基礎配置図



■姿図



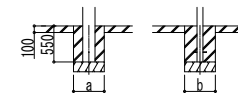
独立基礎の場合



土間コンクリート考慮基礎の場合

■基礎寸法表

間口呼称	奥行呼称	独立基礎			土間コンクリート考慮基礎 (既設コンクリートに施工)		
		地耐力 (kN/m ²)	地耐力 (kN/m ²)	地耐力 (kN/m ²)	地耐力 (kN/m ²)	地耐力 (kN/m ²)	地耐力 (kN/m ²)
48	54	a・b	a・b	a・b	a・b	a・b	a・b
		920	820	600	570	570	570



変更記事	設計監理

施工

工事名	照査	担当	作図	尺度	御承認印
カーポート ルシアス カーポート					
1500タイプ2台用 奥行連結セット 姿図 54・54-48					

図番	
通し図番	

UCD-F-C043