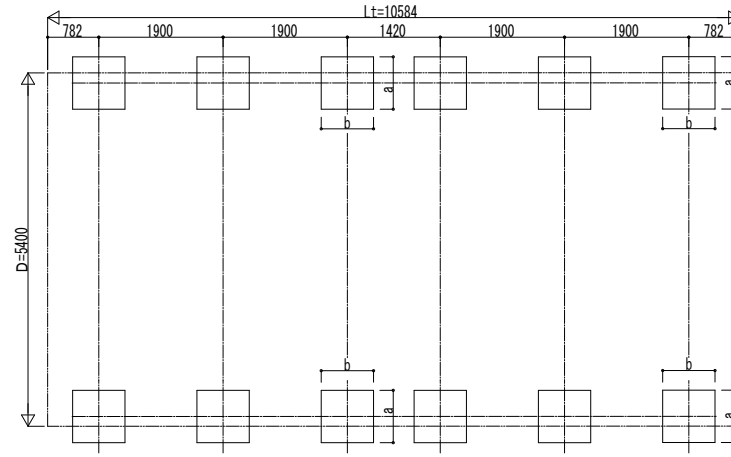
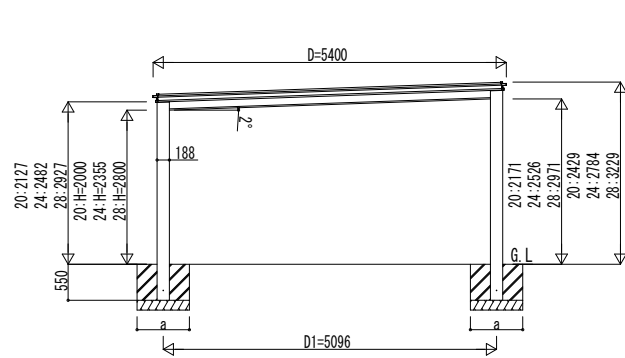
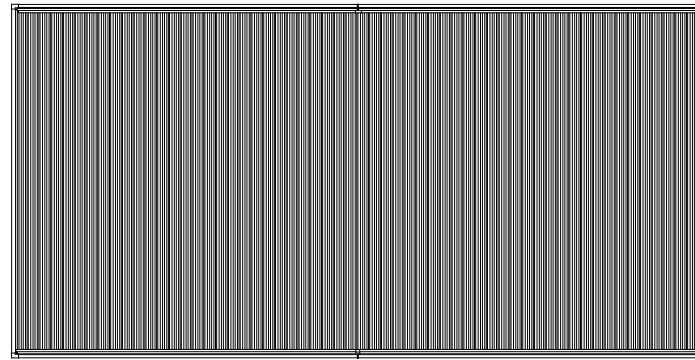


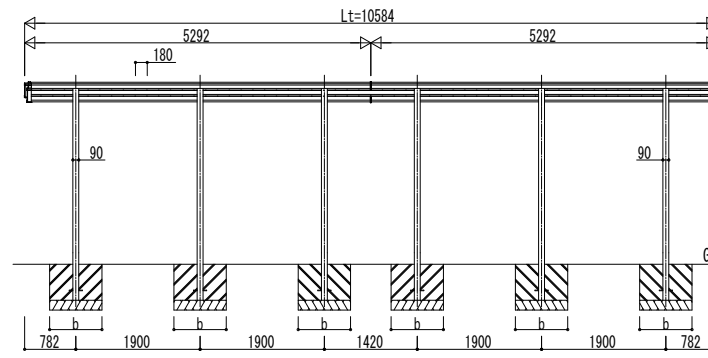
■基礎配置図



■姿図



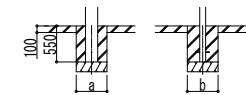
独立基礎の場合



土間コンクリート考慮基礎の場合

■基礎寸法表

間口呼称	奥行呼称	独立基礎			土間コンクリート考慮基礎 (既設コンクリートに施工)		
		地耐力 (kN/m ²)	地耐力 (kN/m ²)	地耐力 (kN/m ²)	地耐力 (kN/m ²)	地耐力 (kN/m ²)	地耐力 (kN/m ²)
54	54	30	50	100	30	50	100
		a・b	a・b	a・b	a・b	a・b	a・b
		920	820	600	570	570	570



変更記事	設計監理

工事名	照査	担当	作図	尺度	御承認印
図面内容	殷	工事			
1500タイプ2台用 奥行連結セット 姿図 54・54-54	殷				

図番	年 月 日
通し図番	
UCD-F-C045	