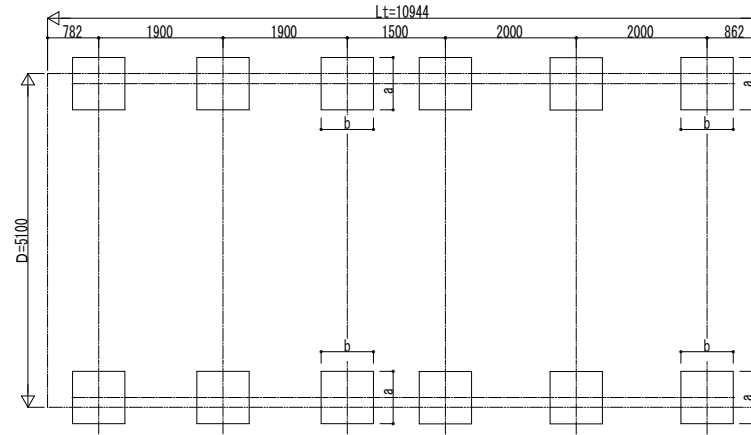
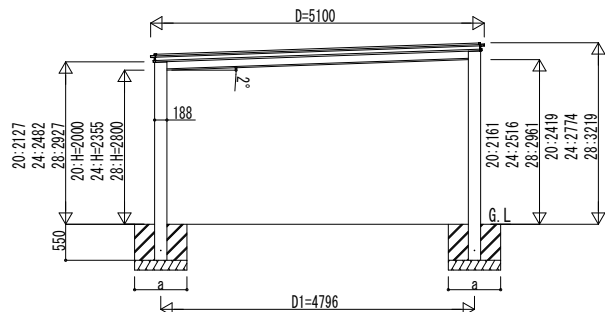
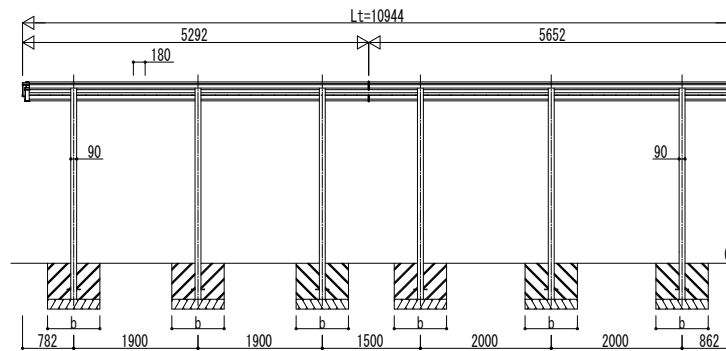
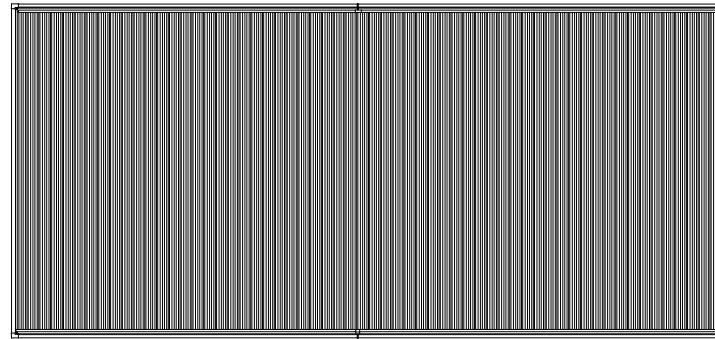


■基礎配置図



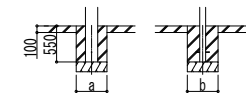
■姿図



独立基礎の場合

■基礎寸法表

間口呼称	奥行呼称	独立基礎		土間コンクリート考慮基礎 (既設コンクリートに施工)		
		地耐力 (kN/m ²)		地耐力 (kN/m ²)		
51	54	30	50	30	50	100
		a・b	a・b	a・b	a・b	a・b
	57	920	820	600	570	570
		920	820	600	570	570



土間コンクリート考慮基礎の場合

変更記事	設計監理	工事名	照査	担当	作図	尺度	御承認印	図番
	施工	図面内容						年 月 日
		カーポート ルシアス カーポート						通し図番
		1500タイプ2台用 奥行連結セット 姿図 54・57-51						

図面内容	カーポート ルシアス カーポート
1500タイプ2台用 奥行連結セット 姿図 54・57-51	

照査	担当	作図	尺度	御承認印
UCD-F-C048				

図番	
通し図番	