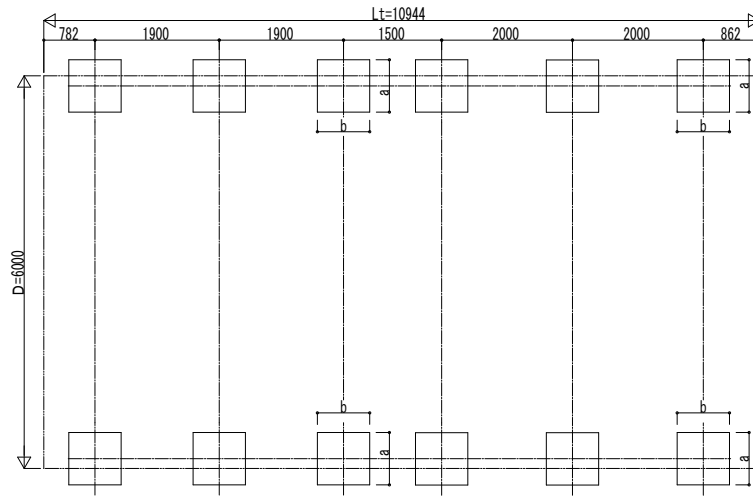
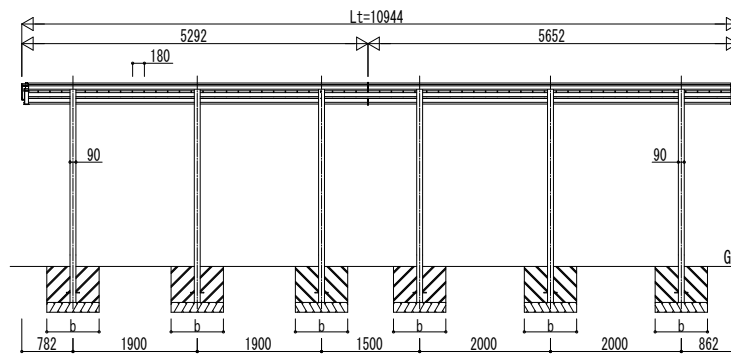
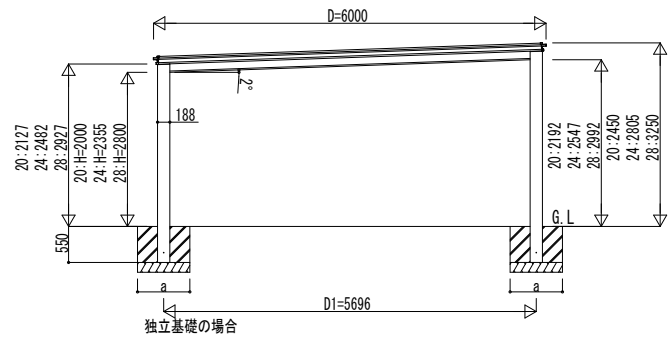
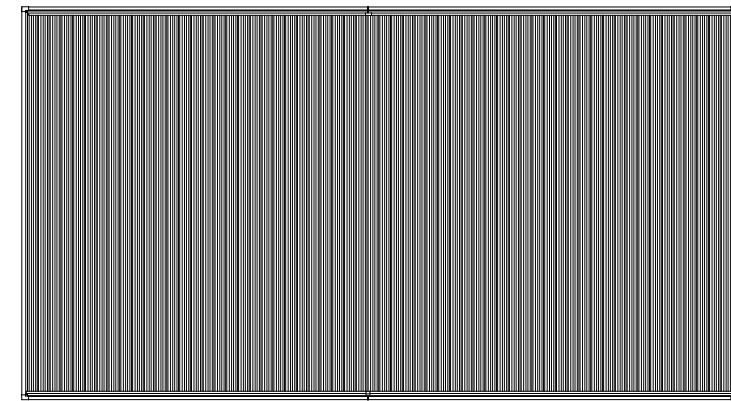


■基礎配置図

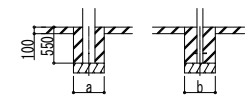


■姿図



■基礎寸法表

間口呼称	換行呼称	独立基礎			土間コンクリート考慮基礎 (既設コンクリートに施工)		
		地耐力 (kN/m ²)			地耐力 (kN/m ²)		
		30	50	100	30	50	100
60	a・b	a・b	a・b	a・b	a・b	a・b	a・b
	54	1020	920	700	570	570	570
	57	1020	920	700	570	570	570



土間コンクリート考慮基礎の場合

変更記事	設計監理	工事名	照査	担当	作図	尺度	御承認印	図番
	施工	図面内容	カーポート ルシアス カーポート					年 月 日
		1500タイプ2台用 奥行連結セット 姿図 54・57-60					UCD-F-C050	通し図番

