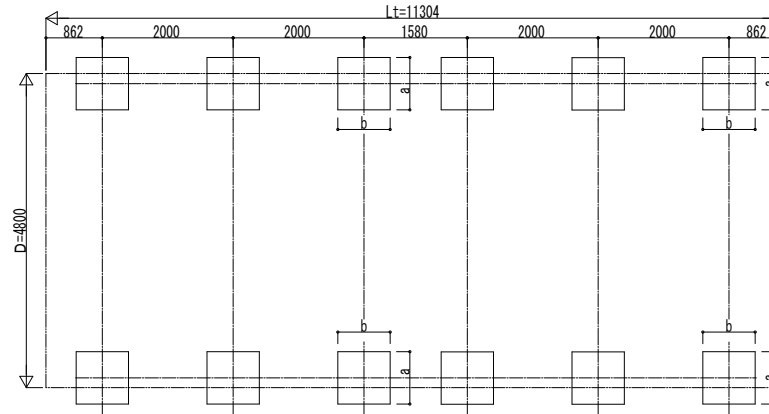
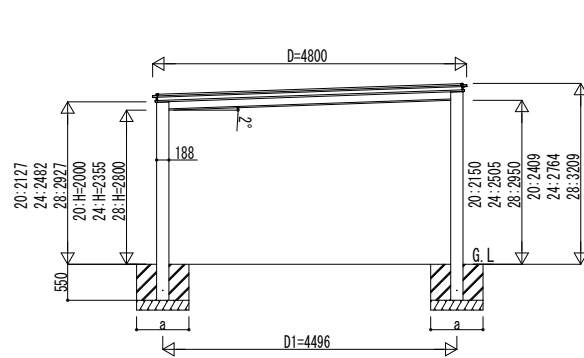
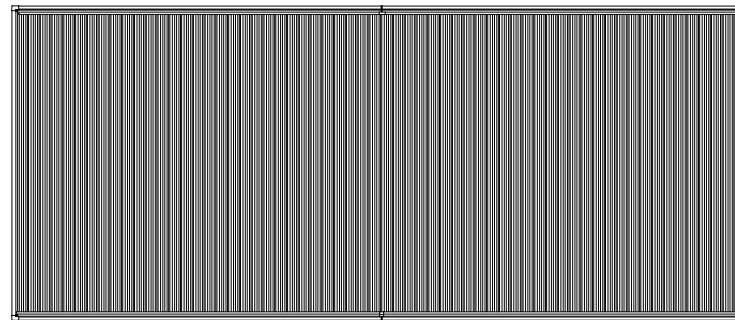


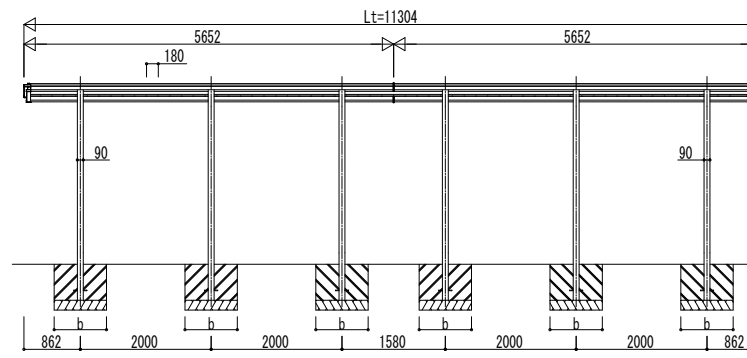
■基礎配置図



■姿図



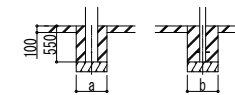
独立基礎の場合



土間コンクリート考慮基礎の場合

■基礎寸法表

間口呼称	奥行呼称	独立基礎			土間コンクリート考慮基礎 (既設コンクリートに施工)		
		地耐力 (kN/m ²)			地耐力 (kN/m ²)		
48	57	30	50	100	30	50	100
		a・b	a・b	a・b	a・b	a・b	a・b
		920	820	600	570	570	570



変更記事	設計監理	工事名	照査	担当	作図	尺度	御承認印	図番
	施工	図面内容						年 月 日
		カーポート ルシアス カーポート						通し図番
		1500タイプ2台用 奥行連結セット 姿図 57・57-48						

殿 殿

工事

UCD-F-C051

YKK AP

® 施工-A1