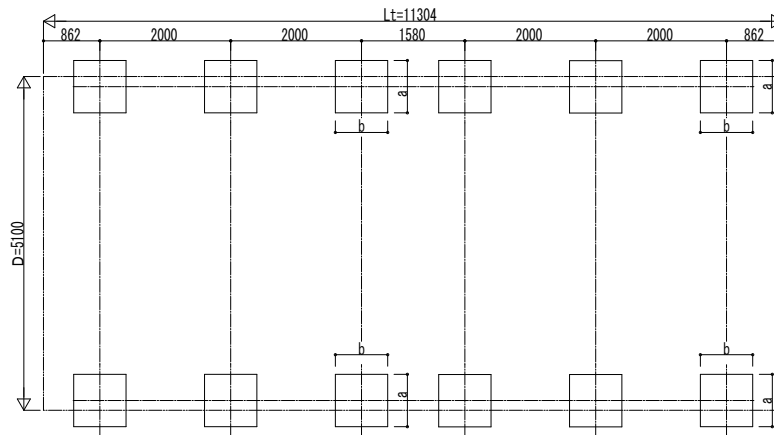
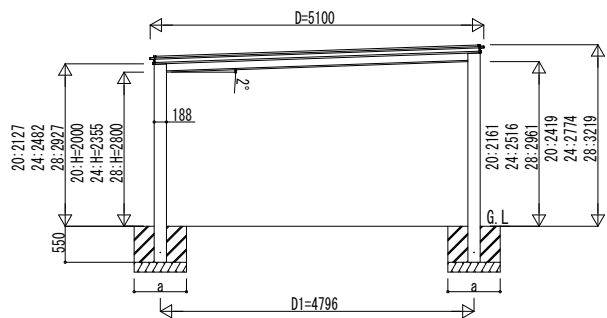
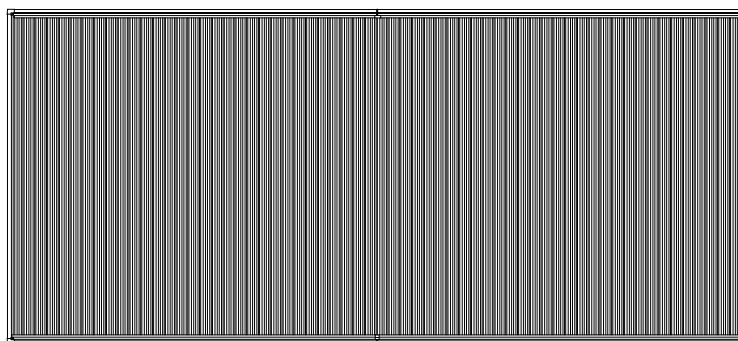


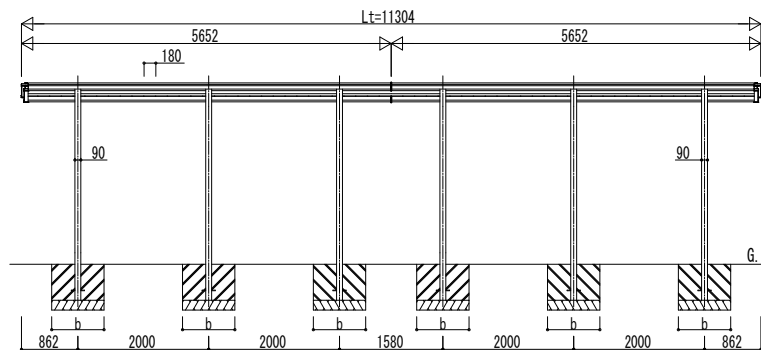
■基礎配置図



■姿図



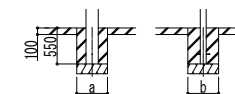
独立基礎の場合



土間コンクリート考慮基礎の場合

■基礎寸法表

間口呼称	奥行呼称	独立基礎			土間コンクリート考慮基礎 (既設コンクリートに施工)		
		地耐力(kN/m <sup>2</sup> )	地耐力(kN/m <sup>2</sup> )	地耐力(kN/m <sup>2</sup> )	地耐力(kN/m <sup>2</sup> )	地耐力(kN/m <sup>2</sup> )	地耐力(kN/m <sup>2</sup> )
51	57	30	50	100	30	50	100
		a・b	a・b	a・b	a・b	a・b	a・b



変更記事	設計監理


工事名										御承認印
図面内容	カーポート ルシアス カーポート									
	1500タイプ2台用 奥行連結セット 姿図 57・57-51									
