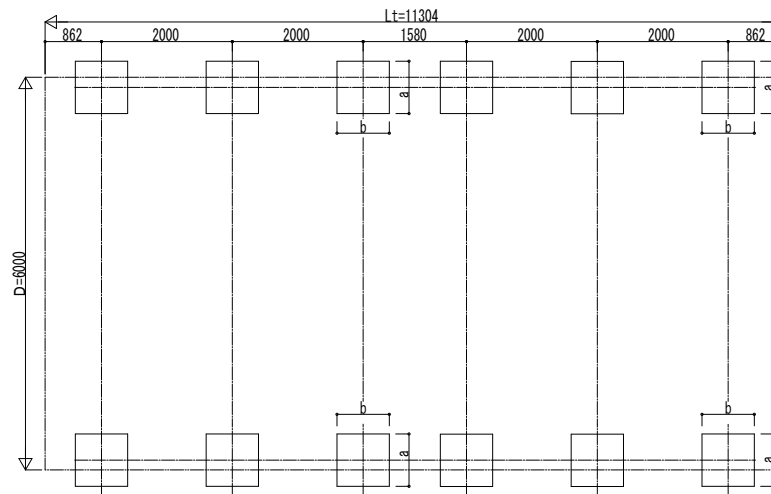
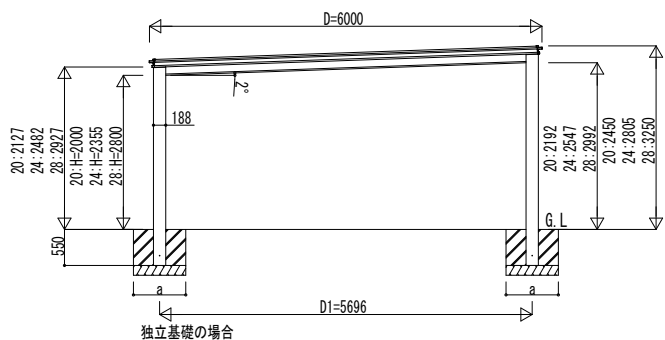
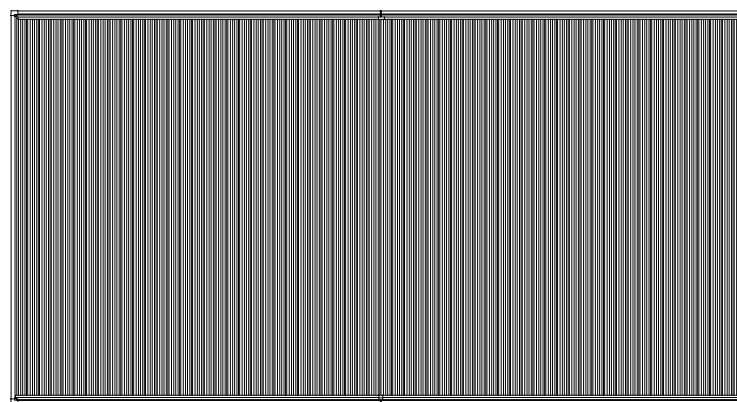


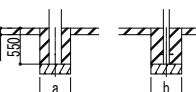
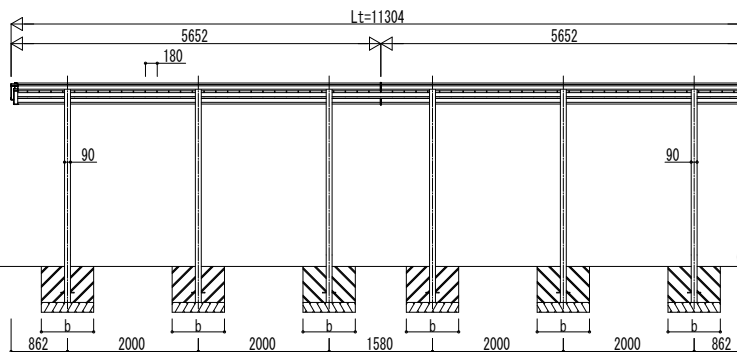
■基礎配置図



■姿図



独立基礎の場合



土間コンクリート考慮基礎の場合

■基礎寸法表

間口呼称	奥行き呼称	独立基礎			土間コンクリート考慮基礎 (既設コンクリートに施工)		
		地耐力 (kN/m ²)	地耐力 (kN/m ²)	地耐力 (kN/m ²)	地耐力 (kN/m ²)	地耐力 (kN/m ²)	地耐力 (kN/m ²)
60	57	30	50	100	30	50	100
		a・b	a・b	a・b	a・b	a・b	a・b
		1020	920	700	570	570	570

変更記事	設計監理

設計監理	

工事名	

照査	

図番	