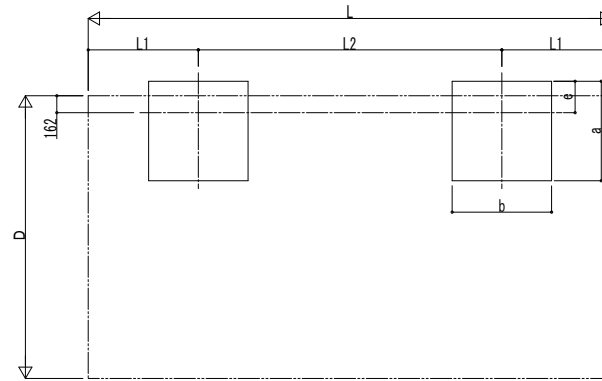


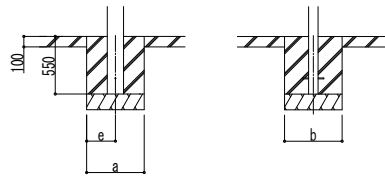
■基礎配置図



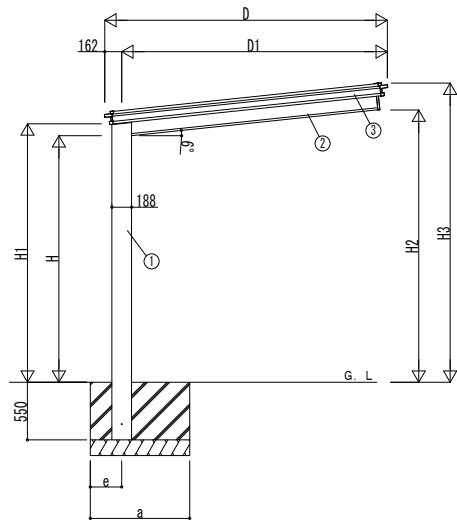
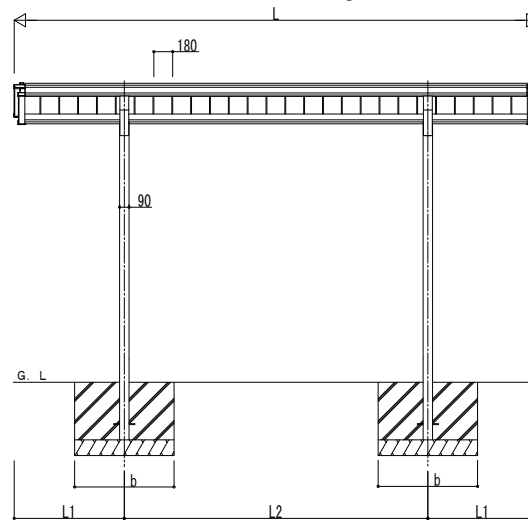
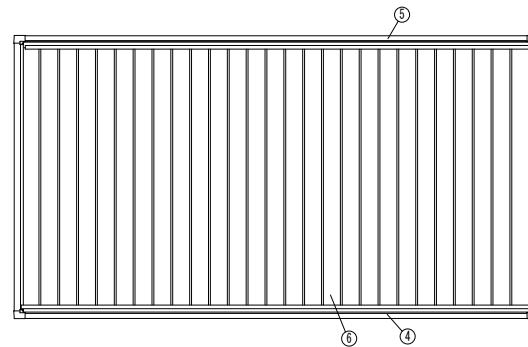
■基礎寸法表

間口呼称奥行呼称	独立基礎						土間コンクリート考慮基礎 (既設コンクリートに施工)					
	地耐力 (kN/m <sup>2</sup> )						地耐力 (kN/m <sup>2</sup> )					
	30		50		100		30		50		100	
	a・b	e	a・b	e	a・b	e	a・b	e	a・b	e	a・b	e
24	50	1180		1100		920	620	310	570	285	570	285
	54											
	57											
27	50	300		300		300	720	360	640	320	570	285
	54											
	57											
30	50	1300		1220		1060	720	360	640	320	570	285
	54											
	57											

■姿図



土間コンクリート考慮基礎の場合



独立基礎の場合

■間口高さ寸法表

間口呼称	D	D1	高さ呼称	H	H1	H2	H3
24	2400	2238	20	2000	2114	2214	2471
			24	2355	2469	2569	2826
			28	2800	2914	3014	3271
27	2700	2538	20	2000	2114	2245	2502
			24	2355	2469	2600	2857
			28	2800	2914	3045	3302
30	3000	2838	20	2000	2114	2277	2534
			24	2355	2469	2632	2889
			28	2800	2914	3077	3334

■奥行寸法表

奥行呼称	L	L1	L2
50	5004	1052	2900
54	5364	1132	3100
57	5724	1212	3300

■主要部材材質一覧

主要部材	材質	表面処理
①柱	アルミニウム合金 押出形材	陽極酸化塗装複合被膜
②梁	アルミニウム合金 押出形材	陽極酸化塗装複合被膜
③側柱	アルミニウム合金 押出形材	陽極酸化塗装複合被膜
④前柱	アルミニウム合金 押出形材	陽極酸化塗装複合被膜
⑤後柱	アルミニウム合金 押出形材	陽極酸化塗装複合被膜
⑥屋根材	アルミニウム合金 押出形材	陽極酸化塗装複合被膜

H: 高さ (G.L~梁下端)  
 L: 奥行  
 D: 間口  
 D1: 柱芯~屋根端部  
 H1: 柱芯~屋根下端  
 H2: G.L~梁下  
 H3: G.L~屋根上端  
 L1: 柱芯~屋根端部  
 L2: 柱芯々  
 a: 基礎 (間口方向)  
 b: 基礎 (奥行方向)  
 e: 基礎 (柱芯~基礎端部)

変更記事

設計監理

施工

工事名

カーポートルシアス カーポート  
750タイプ 1台用 単体セット 納まり図

照査 担当 作図 尺度 御承認印

UCS-B-001

年 月 日

図番

通し図番