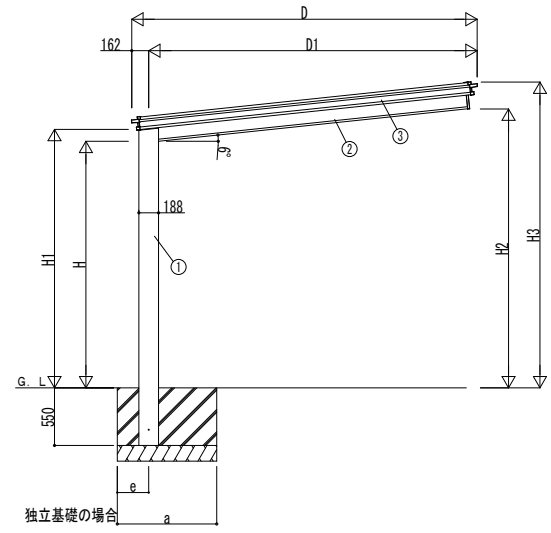
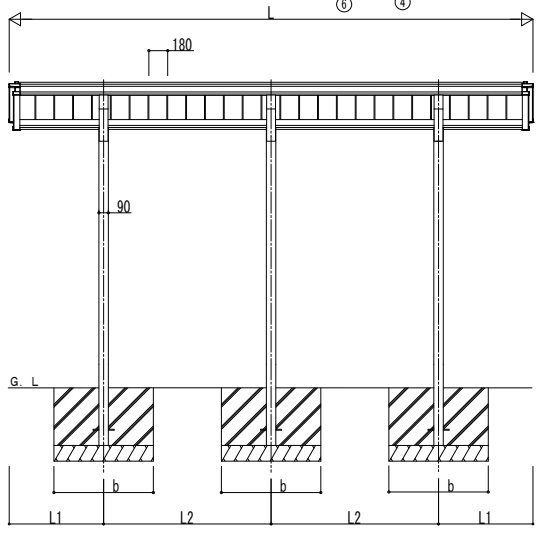


土間コンクリート考慮基礎の場合



独立基礎の場合



■基礎寸法表

間口呼称奥行呼称	独立基礎						土間コンクリート考慮基礎 (既設コンクリートに施工)						
	30		50		100		30		50		100		
	a・b	e	a・b	e	a・b	e	a・b	e	a・b	e	a・b	e	
33	50	1180	300	1100	300	960	300	640	320	570	285	570	285
	54												
	57												

■間口-高さ寸法表

間口呼称	D	D1	高さ呼称	H	H1	H2	H3
33	3300	3138	20	2000	2114	2308	2566
			24	2355	2469	2663	2921
			28	2800	2914	3108	3366

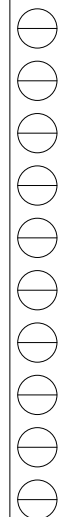
■奥行寸法表

奥行呼称	L	L1	L2
50	5004	902	1600
54	5364	782	1900
57	5724	862	2000

■主要部材材質一覧

主要部材	材質	表面処理
①柱	アルミニウム合金 押出形材	陽極酸化塗装複合被膜
②梁	アルミニウム合金 押出形材	陽極酸化塗装複合被膜
③側枠	アルミニウム合金 押出形材	陽極酸化塗装複合被膜
④前枠	アルミニウム合金 押出形材	陽極酸化塗装複合被膜
⑤後枠	アルミニウム合金 押出形材	陽極酸化塗装複合被膜
⑥屋根材	アルミニウム合金 押出形材	陽極酸化塗装複合被膜

H: 高さ (G.L.~梁下端)
 L: 奥行
 D: 間口
 D1: 柱芯~屋根端部
 H1: G.L.~屋根下端
 H2: G.L.~梁下
 H3: G.L.~屋根上端
 L1: 柱芯~屋根端部
 L2: 柱芯々
 a: 基礎 (間口方向)
 b: 基礎 (奥行方向)
 e: 基礎 (柱芯~基礎端部)



変更記事	設計監理	工事名	照査	担当	作図	尺度	御承認印	図番
	施工	カーポートルシアスカーポート						
		750タイプ 1台用 D33 単体セット 納まり図					UCS-B-002	年月日

