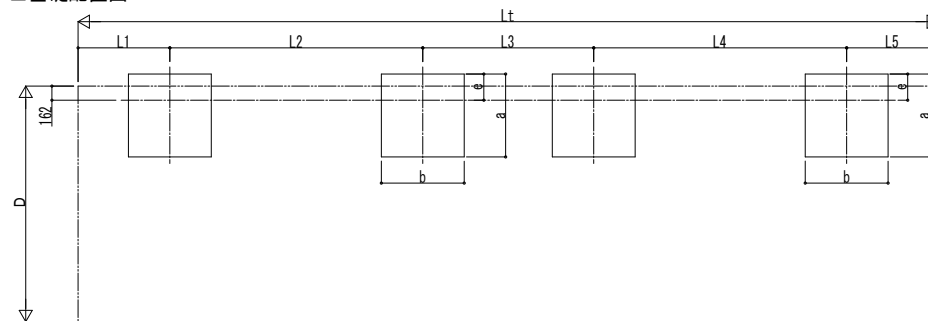
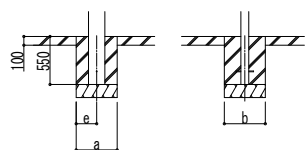


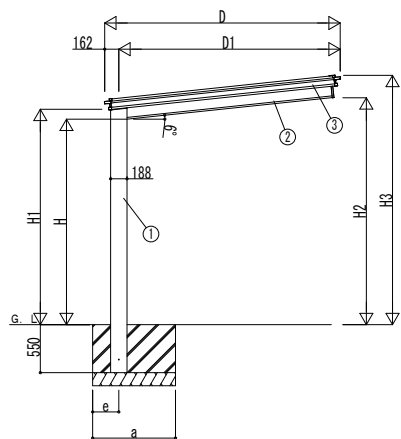
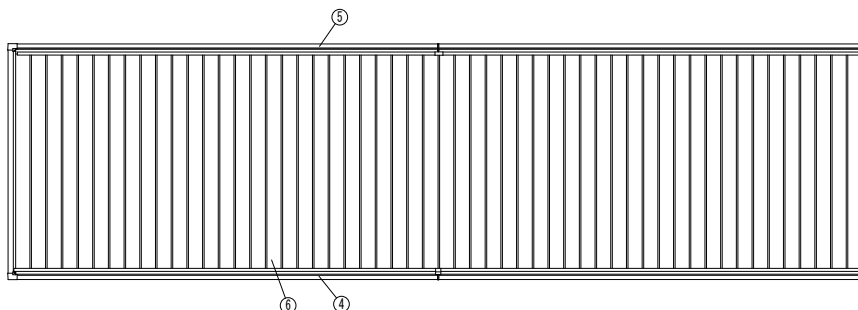
■基礎配置図



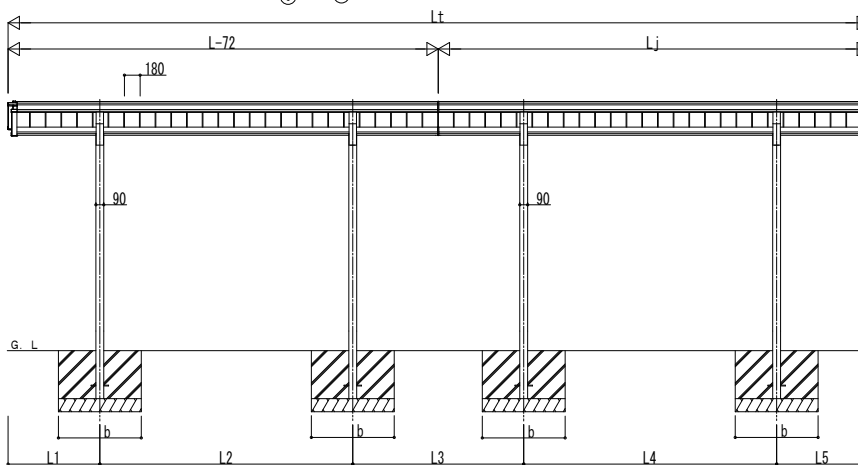
■断面図



土間コンクリート考慮基礎の場合



独立基礎の場合



■基礎寸法表

間口呼称	奥行呼称	独立基礎						土間コンクリート考慮基礎 (既設コンクリートに施工)						
		30			50			30			50			
		a	b	e	a	b	e	a	b	e	a	b	e	
24	50+50													
	50+54													
	50+57													
	54+54													
	54+57													
27	57+57													
	50+50													
	50+54													
	50+57	*	*	*	*	*	*	*	*	*	*	*	*	*
	54+54													
30	54+57													
	57+57													
	50+50													
	50+54													
	50+57													

\*の基礎の大きさは基本セット単体と同じとなります。

■間口-高さ寸法表

間口呼称	D	D1	高さ呼称	H	H1	H2	H3
24	2400	2238	20	2000	2114	2214	2471
			24	2355	2469	2569	2826
			28	2800	2914	3014	3271
27	2700	2538	20	2000	2114	2245	2502
			24	2355	2469	2600	2857
			28	2800	2914	3045	3302
30	3000	2838	20	2000	2114	2277	2534
			24	2355	2469	2632	2889
			28	2800	2914	3077	3334

■奥行寸法表

奥行呼称	Lt	L	Lj	L1	L2	L3	L4	L5
50+50	9864	5004	4932	1052	2900	1960	2900	1052
50+54	10224	5004	5292	1052	2900	2040	3100	1132
50+57	10584	5004	5652	1052	2900	2120	3300	1212
54+54	10584	5364	5292	1132	3100	2120	3100	1132
54+57	10944	5364	5652	1132	3100	2200	3300	1212
57+57	11304	5724	5652	1212	3300	2280	3300	1212

■主要部材材質一覧

主要部材	材質	表面処理
①柱	アルミニウム合金 押出形材	陽極酸化塗装複合被膜
②梁	アルミニウム合金 押出形材	陽極酸化塗装複合被膜
③側枠	アルミニウム合金 押出形材	陽極酸化塗装複合被膜
④前枠	アルミニウム合金 押出形材	陽極酸化塗装複合被膜
⑤後枠	アルミニウム合金 押出形材	陽極酸化塗装複合被膜
⑥屋根材	アルミニウム合金 押出形材	陽極酸化塗装複合被膜

- H : 高さ (G.L~梁下端)
- L : 奥行
- D : 間口
- D1 : 柱芯~屋根端部
- H1 : G.L~屋根下端
- H2 : G.L~梁下
- H3 : G.L~屋根上端
- L1 : 柱芯~屋根端部
- L2 : 柱芯々
- a : 基礎 (間口方向)
- b : 基礎 (奥行方向)
- e : 基礎 (柱芯~基礎端部)

変更記事

設計監理

施工

工事名

照査 担当 作図 尺度 御承認印

図面内容

カーポートルシアス カーポート

750タイプ 1台用 奥行連結セット 納まり図

図番

通し図番

UCS-B-003

年 月 日

