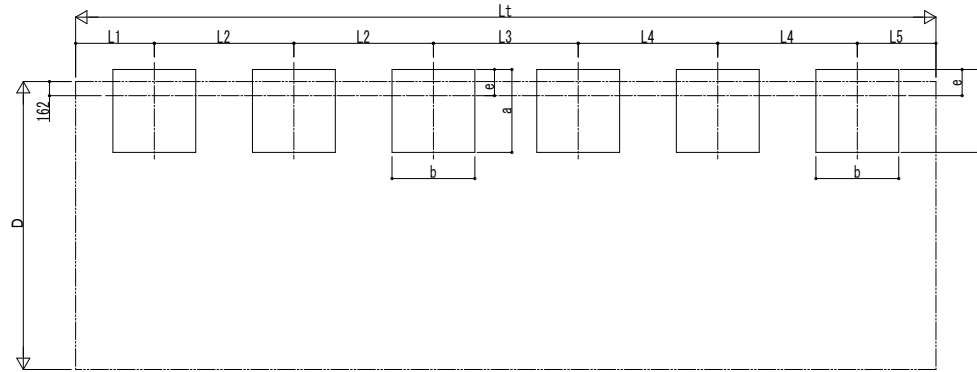


■基礎配置図

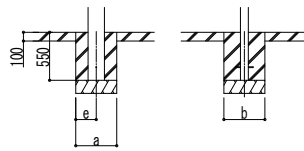


■基礎寸法表

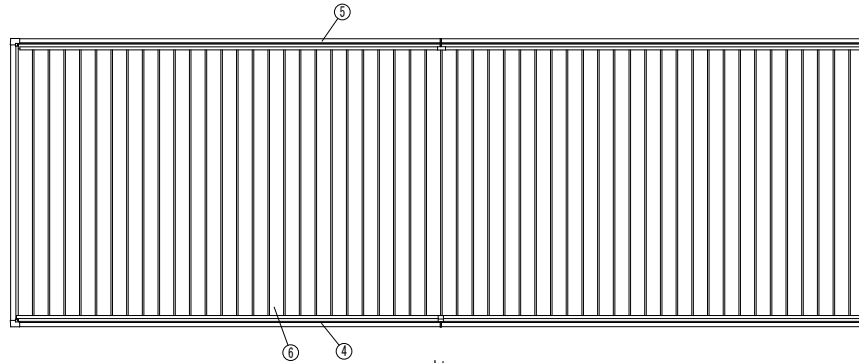
間口呼称/奥行呼称	独立基礎						土間コンクリート考慮基礎 (既設コンクリートに施工)					
	地耐力 (kN/m ²)						地耐力 (kN/m ²)					
	30		50		100		30		50		100	
	a・b	e	a・b	e	a・b	e	a・b	e	a・b	e	a・b	e
33	50+50											
	50+54	※	※	※	※	※	※	※	※	※	※	※
	50+57											
	54+54	※	※	※	※	※	※	※	※	※	※	※
	54+57											
57+57												

※の基礎の大きさは基本セット単体と同じとなります。

■窓図



土間コンクリート考慮基礎の場合



■間口-高さ寸法表

間口呼称	D	D1	高さ呼称	H	H1	H2	H3
33	3300	3138	20	2000	2114	2308	2566
			24	2355	2469	2663	2921
			28	2800	2914	3108	3366

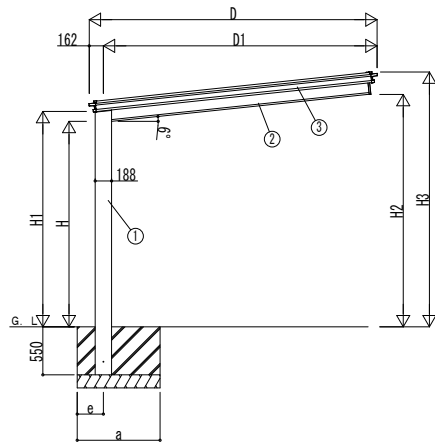
■奥行寸法表

奥行呼称	Lt	L	Lj	L1	L2	L3	L4	L5
50+50	9864	5004	4932	902	1600	1660	1600	902
50+54	10224	5004	5292	902	1600	1540	1900	782
50+57	10584	5004	5652	902	1600	1620	2000	862
54+54	10584	5364	5292	782	1900	1420	1900	782
54+57	10944	5364	5652	782	1900	1500	2000	862
57+57	11304	5724	5652	862	2000	1580	2000	862

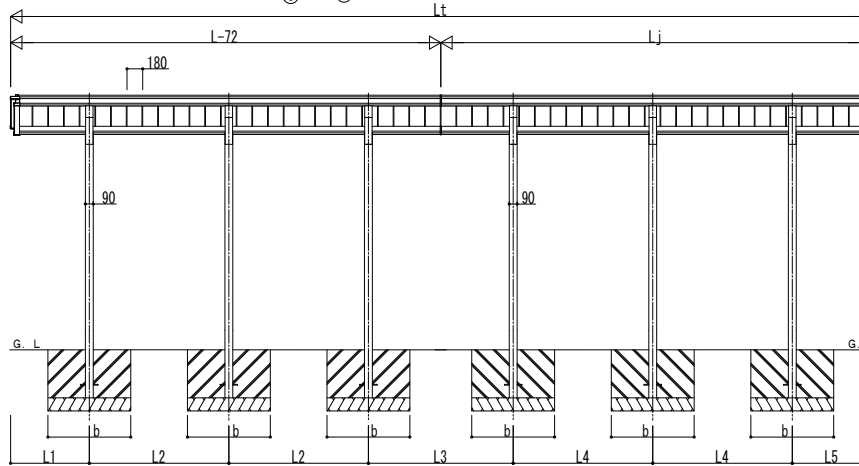
■主要部材材質一覧

主要部材	材質	表面処理
①柱	アルミニウム合金 押出形材	陽極酸化塗装複合被膜
②梁	アルミニウム合金 押出形材	陽極酸化塗装複合被膜
③側枠	アルミニウム合金 押出形材	陽極酸化塗装複合被膜
④前枠	アルミニウム合金 押出形材	陽極酸化塗装複合被膜
⑤後枠	アルミニウム合金 押出形材	陽極酸化塗装複合被膜
⑥屋根材	アルミニウム合金 押出形材	陽極酸化塗装複合被膜

H : 高さ (G.L~梁下端)
 L : 奥行
 D : 間口
 D1 : 柱芯~屋根端部
 H1 : G.L~屋根下端
 H2 : G.L~梁下
 H3 : G.L~屋根上端
 L1 : 柱芯~屋根端部
 L2 : 柱芯々
 a : 基礎 (間口方向)
 b : 基礎 (奥行方向)
 e : 基礎 (柱芯~基礎端部)



独立基礎の場合



変更記事

設計監理

施工

工事名

カーポートルシアス カーポート

750タイプ 1台用 D33 奥行連結セット 納まり図

照査

担当

作図

尺度

御承認印

UCS-B-004

年 月 日

図番

通し図番

