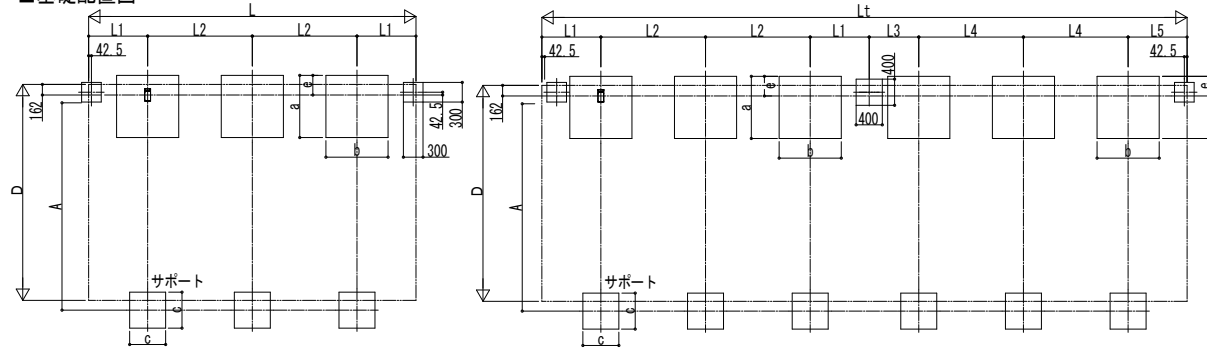
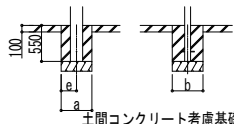


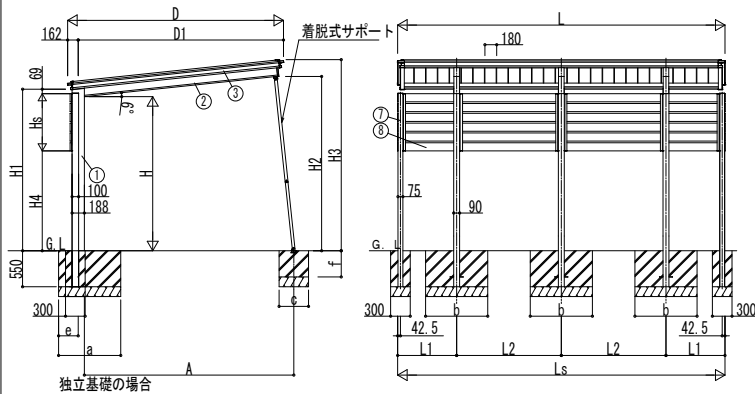
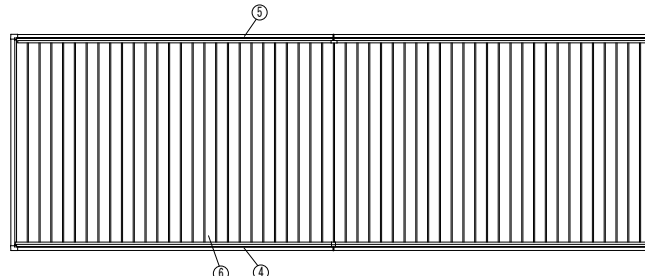
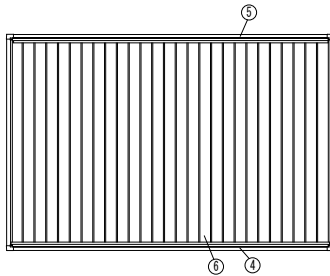
■基礎配置図



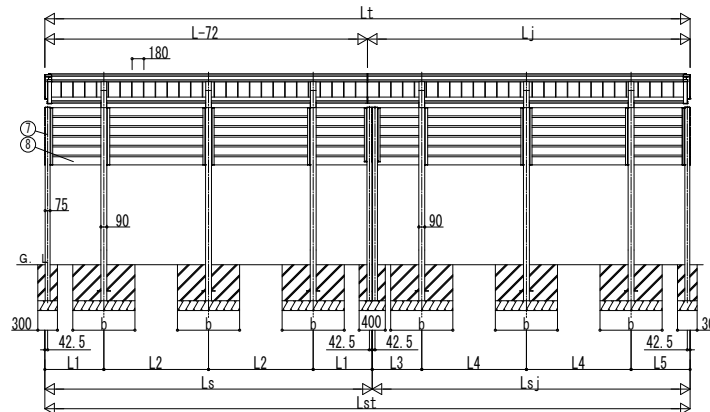
■姿図



中間コンクリート考慮基礎の場合



独立基礎の場合



■基礎寸法表

間口呼称	奥行呼称	独立基礎								中間コンクリート考慮基礎 (既設コンクリートに施工)							
		地耐力 0(N/m ²)				地耐力 50(N/m ²)				地耐力 100(N/m ²)				地耐力 共通			
		a	b	e	f	a	b	e	f	a	b	e	f	a	b	e	f
33	50	1180	300	1100	300	900	300	550	450	640	320	570	285	570	285	450	250

※奥行連結での基礎の大きさは基本セット単体と同じとなります。

■間口-高さ寸法表

間口呼称	D	D1	高さ呼称	H	H1	H2	H3	A
33	3300	3138	20	2000	2114	2308	2566	3163
			24	2355	2469	2663	2921	3197

■奥行寸法表 (単体)

奥行呼称	L	L1	L2	Ls
50	5004	902	1600	5004
54	5364	782	1900	5364
57	5724	862	2000	5724

■奥行寸法表 (奥行連結)

奥行呼称	Lt	Lst	L	Ls	Lj	Lsj	L1	L2	L3	L4	L5
50-50	9864	8664	5004	5004	4932	4860	902	1600	758	1600	902
50-54	10224	10224	5004	5004	5292	5220	902	1600	638	1900	782
50-57	10584	10584	5004	5004	5652	5580	902	1600	718	2000	862
54-50	10224	10224	5364	5364	4932	4860	782	1900	758	1600	902
54-54	10584	10584	5364	5364	5292	5220	782	1900	638	1900	782
54-57	10944	10944	5364	5364	5652	5580	782	1900	718	2000	862
57-50	10584	10584	5724	5724	4932	4860	862	2000	758	1600	902
57-54	10944	10944	5724	5724	5292	5220	862	2000	638	1900	782
57-57	11304	11304	5724	5724	5652	5580	862	2000	718	2000	862

■サイドパネル高さ寸法表

サイドパネル 高さ呼称	高さ呼称	Hs	H4
08	20	874	1171
	24		1526
10	20	1024	1021
	24		1376
16	20	1624	421
	24		776
20	20	1924	121
	24		476
22	24	2224	176

■主要部材材質一覧

主要部材	材質	表面処理
①柱	アルミニウム合金 押出形材	陽極酸化塗装複合被膜
②梁	アルミニウム合金 押出形材	陽極酸化塗装複合被膜
③骨格	アルミニウム合金 押出形材	陽極酸化塗装複合被膜
④前枠	アルミニウム合金 押出形材	陽極酸化塗装複合被膜
⑤後枠	アルミニウム合金 押出形材	陽極酸化塗装複合被膜
⑥屋根材	アルミニウム合金 押出形材	オレフィン系樹脂 化粧シート貼り
⑦間柱	アルミニウム合金 押出形材	陽極酸化塗装複合被膜
⑧格子	アルミニウム合金 押出形材	オレフィン系樹脂 化粧シート貼り

- H: 高さ (G.L~梁下端)
- Hs: 目隠しパネル高さ
- Lt: 奥行 (単体+奥行連結)
- L: 奥行 (単体)
- Lj: 奥行 (奥行連結)
- Lst: 目隠しパネル長さ (単体+奥行連結)
- Ls: 目隠しパネル長さ (単体)
- Lsj: 目隠しパネル長さ (奥行連結)
- D: 間口
- D1: 柱芯~屋根端部
- H1: G.L~屋根下端
- H2: G.L~梁下
- H3: G.L~屋根上端
- H4: G.L~格子下端
- L1, 3, 5: 柱芯~目隠しパネル端部
- L2, 4: 柱芯々
- A: 柱端部~サポート受け芯
- a: 基礎 (間口方向)
- b: 基礎 (奥行方向)
- c: 基礎 (サポート間口・奥行)
- e: 基礎 (柱芯~基礎端部)
- f: 基礎 (サポート深さ)

変更記事

設計監理

施工

工事名

照査 担当 作図 尺度

御承認印

図番

通し図番

年月日

UCS-B-8006

YKK AP

® 施工-A1