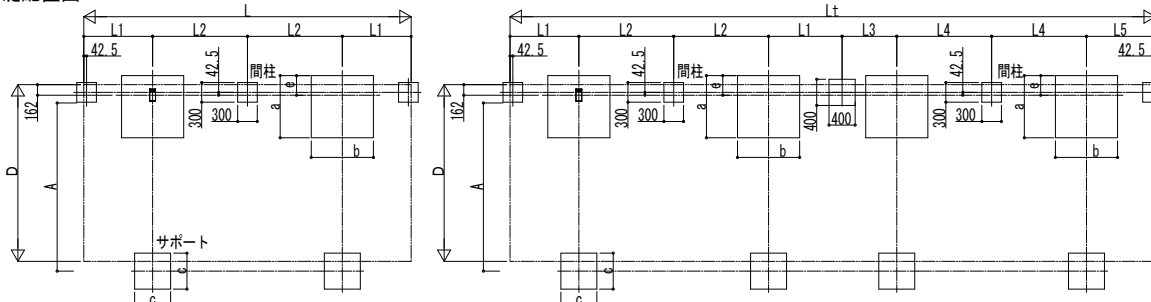
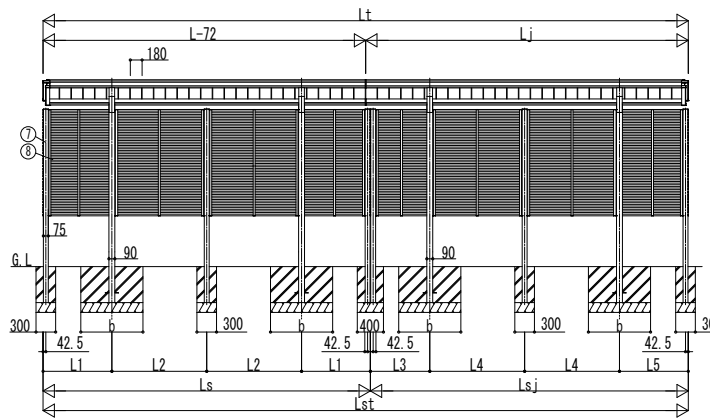
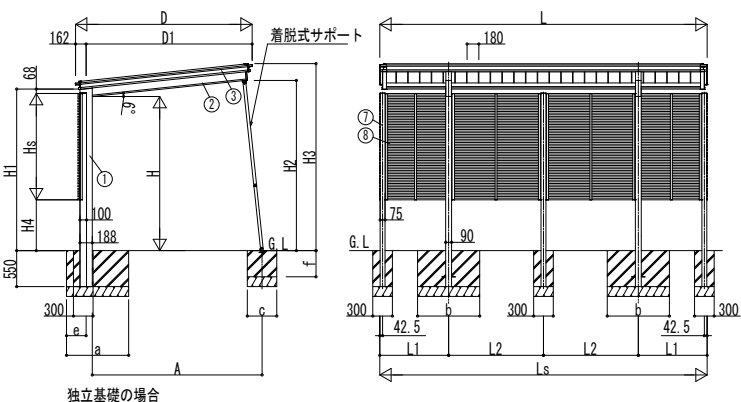
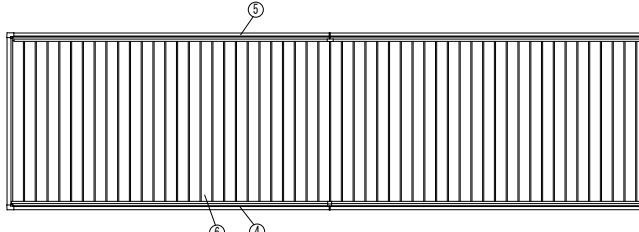
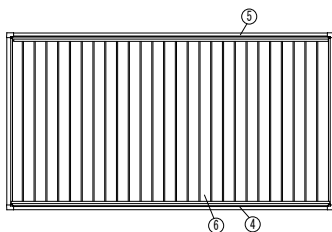
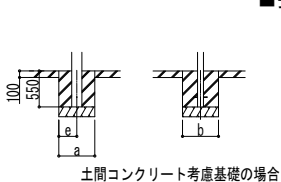


■基礎配置図



■姿図



■基礎寸法表

開口呼称	独立基礎										土間コンクリート考慮基礎 (基礎コンクリートに施工)									
	基礎力 (kN/m)					共通					基礎力 (kN/m)					共通				
	30	50	100	共通	30	50	100	共通	30	50	100	共通	30	50	100	共通				
24	54	57	59	1180	1100	620				620	310	570	285	570	285					
27	54	57	59	300	300	300	550	450							450	250				
30	50	54	57	1300	1220	1060				720	360	640	320	570	285					

※の基礎の大きさは基本セット単位となります。

■間口-高さ寸法表

開口呼称	D	D1	高さ呼称	H	H1	H2	H3	A
24	2400	2238	20	2000	2114	2214	2471	2253
			24	2355	2469	2569	2826	2290
27	2700	2538	20	2000	2114	2245	2502	2556
			24	2355	2469	2600	2857	2599
30	3000	2838	20	2000	2114	2277	2534	2588
			24	2355	2469	2632	2889	2631

■奥行寸法表(単体)

奥行呼称	L	L1	L2	Ls
50	5004	1652	1450	5004
54	5384	1132	1550	5384
57	5724	1212	1650	5724

■奥行寸法表(奥行連結)

奥行呼称	Lt	LtL	L	Ls	Lj	LsJ	L1	L2	L3	L4	L5
50+50	9864	9864	5004	5004	4932	4860	1052	1450	908	1450	1052
50+54	10224	10224	5004	5004	5292	5220	1052	1450	988	1550	1132
50+57	10584	10584	5004	5004	5652	5580	1052	1450	1068	1650	1212
54+50	10224	10224	5384	5384	4932	4860	1132	1550	908	1450	1052
54+54	10584	10584	5384	5384	5292	5220	1132	1550	988	1550	1132
54+57	10944	10944	5384	5384	5652	5580	1132	1550	1068	1650	1212
57+50	10584	10584	5724	5724	4932	4860	1212	1650	908	1450	1052
57+54	10944	10944	5724	5724	5292	5220	1212	1650	988	1550	1132
57+57	11304	11304	5724	5724	5652	5580	1212	1650	1068	1650	1212

■サイドパネル高さ寸法表

サイドパネル高さ呼称	Hs	H4
08	20	875
	24	1526
10	20	1025
	24	1376
16	20	1625
	24	1776
20	20	1925
	24	2076
22	24	2225
	24	176

H: 高さ (G.L~梁下端)
Hs: 目隠しパネル高さ
Lt: 奥行 (単体・奥行連結)
L: 奥行 (単体)

■主要部材材質一覧

主要部材	材質	表面処理
①柱	アルミニウム合金 押出形材	陽極酸化塗装複合被膜
②梁	アルミニウム合金 押出形材	陽極酸化塗装複合被膜
③筋材	アルミニウム合金 押出形材	陽極酸化塗装複合被膜
④前枠	アルミニウム合金 押出形材	陽極酸化塗装複合被膜
⑤後枠	アルミニウム合金 押出形材	陽極酸化塗装複合被膜
⑥屋根材	アルミニウム合金 押出形材	陽極酸化塗装複合被膜
⑦間柱	アルミニウム合金 押出形材	陽極酸化塗装複合被膜
⑧格子	アルミニウム合金 押出形材	陽極酸化塗装複合被膜

Lst: 目隠しパネル長さ (単体・奥行連結)
Ls: 目隠しパネル長さ (単体)
Lsj: 目隠しパネル長さ (奥行連結)
D: 間口
D1: 柱芯~屋根端部
H1: G.L~屋根下端
H2: G.L~梁下
H3: G.L~格子下端
H4: G.L~格子下端
L1, 3, 5: 柱芯~目隠しパネル端部
L2, 4: 柱芯々
A: 柱端部~サポート受け芯
a: 基礎 (間口方向)
b: 基礎 (奥行方向)
c: 基礎 (サポート間口・奥行)
e: 基礎 (柱芯~基礎端部)
f: 基礎 (サポート深さ)

変更記事

設計監理

施工

工事名

照査

担当

作図

尺度

御承認印

図番

通し図番

年 月 日

UCS-B-007

YKK AP

® 施工-A1