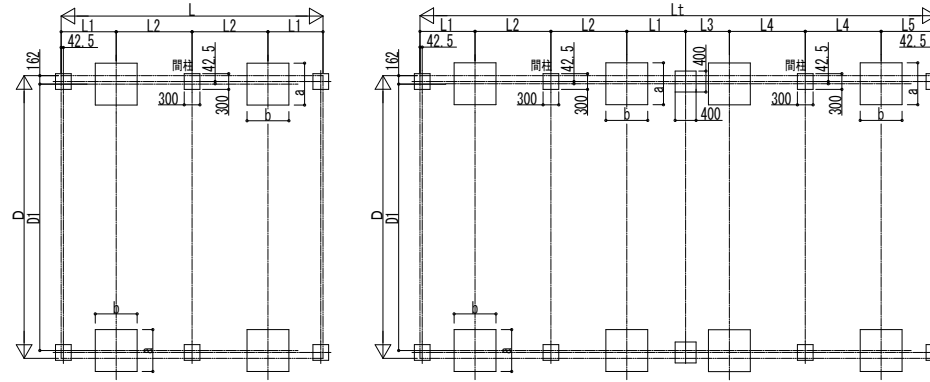
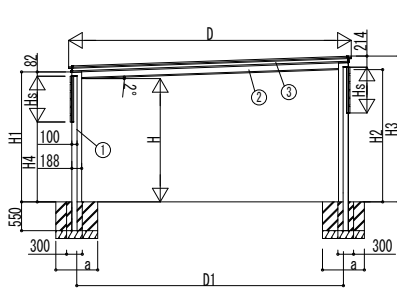
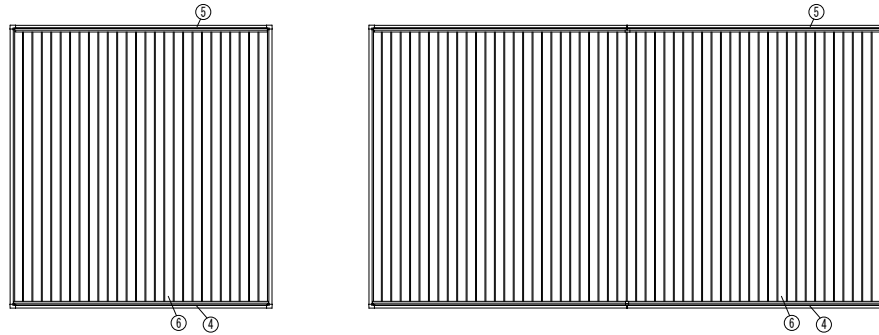
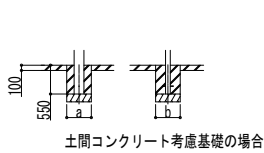


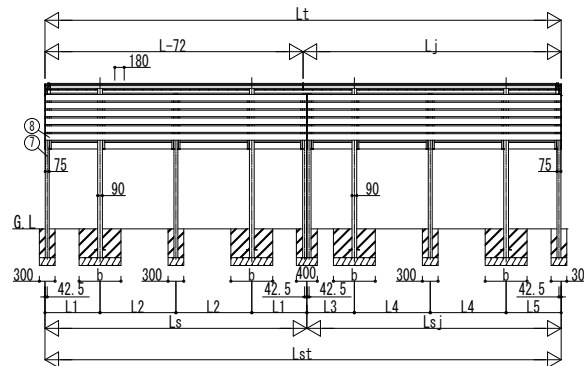
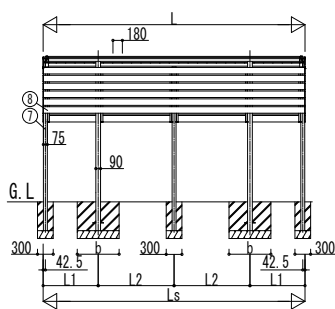
■基礎配置図



■姿図



独立基礎の場合



■基礎寸法表

間口呼称	奥行呼称	独立基礎			土間コンクリート考慮基礎 (既設コンクリートに施工)		
		地耐力 (kN/m <sup>2</sup> )	地耐力 (kN/m <sup>2</sup> )	地耐力 (kN/m <sup>2</sup> )	地耐力 (kN/m <sup>2</sup> )	地耐力 (kN/m <sup>2</sup> )	地耐力 (kN/m <sup>2</sup> )
48	50	890	900	700	570	570	570
	54						
	57						
51	50	890	900	700	570	570	570
	54						
	57						
54	50	890	900	700	570	570	570
	54						
	57						
60	50	1100	1000	790	570	570	570
	54						
	57						

※奥行連結での基礎の大きさは基本セット単体と同じとなります。

■間口-高さ寸法表

間口呼称	D	D1	高さ呼称	H	H1	H2	H3
48	4800	4496	20	2000	2127	2150	2409
			24	2355	2482	2505	2764
51	5100	4796	20	2000	2127	2161	2419
			24	2355	2482	2516	2774
54	5400	5096	20	2000	2127	2171	2430
			24	2355	2482	2526	2785
60	6000	5696	20	2000	2127	2192	2450
			24	2355	2482	2547	2805

■奥行寸法表 (単体)

奥行呼称	L	L1	L2	Ls
30	5004	1052	1450	5004
54	5364	1132	1550	5364
57	5724	1212	1650	5724

■奥行寸法表 (奥行連結)

奥行呼称	Lt	Lst	L	Ls	Lj	L1	L2	L3	L4	L5	
50+50	9864	9864	5004	5004	4932	4860	1052	1450	908	1450	1052
50+54	10224	10224	5004	5004	5292	5220	1052	1450	988	1550	1132
50+57	10584	10584	5004	5004	5652	5580	1052	1450	1068	1650	1212
54+50	10224	10224	5364	5364	4932	4860	1132	1550	908	1450	1052
54+54	10584	10584	5364	5364	5292	5220	1132	1550	988	1550	1132
54+57	10944	10944	5364	5364	5652	5580	1132	1550	1068	1650	1212
57+50	10584	10584	5724	5724	4932	4860	1212	1650	908	1450	1052
57+54	10944	10944	5724	5724	5292	5220	1212	1650	988	1550	1132
57+57	11304	11304	5724	5724	5652	5580	1212	1650	1068	1650	1212

■サイドパネル高さ寸法表

サイドパネル高さ呼称	高さ呼称	Hs	H4
08	20	874	1171
	24		1526
10	20	1024	1021
	24		1376
16	20	1624	421
	24		776
20	20	1924	121
	24		476
22	24	2224	176

H: 高さ (G.L.~梁下端)  
 Hs: 目隠しパネル高さ  
 Lt: 奥行 (単体+奥行連結)  
 L: 奥行 (単体)  
 Lj: 奥行 (奥行連結)  
 Lst: 目隠しパネル長さ (単体+奥行連結)  
 Ls: 目隠しパネル長さ (単体)  
 Lsj: 目隠しパネル長さ (奥行連結)  
 D: 間口

■主要部材材質一覧

主要部材	材質	表面処理
①柱	アルミニウム合金	押出形 陽極酸化塗装複合被膜
②梁	アルミニウム合金	押出形 陽極酸化塗装複合被膜
③側枠	アルミニウム合金	押出形 陽極酸化塗装複合被膜
④前枠	アルミニウム合金	押出形 陽極酸化塗装複合被膜
⑤後枠	アルミニウム合金	押出形 陽極酸化塗装複合被膜
⑥屋根材	アルミニウム合金	押出形 陽極酸化塗装複合被膜 オレフィン系樹脂 化粧シート貼り
⑦間柱	アルミニウム合金	押出形 陽極酸化塗装複合被膜
⑧格子	アルミニウム合金	押出形 陽極酸化塗装複合被膜 オレフィン系樹脂 化粧シート貼り

変更記事

設計監理

施工

工事名

工事

図面内容

目隠しパネル ルシアス カーポート 両側支持式  
横格子 750タイプ 2台用 納まり図

照査

担当

作図

尺度

御承認印

図番

通し図番

年 月 日

UCS-B-009

