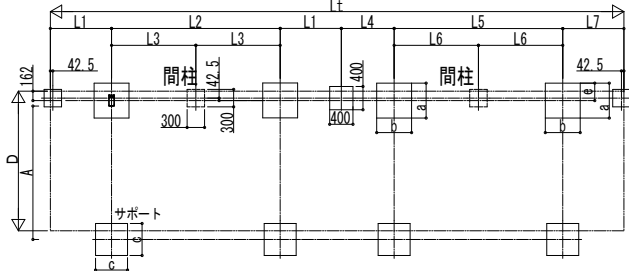
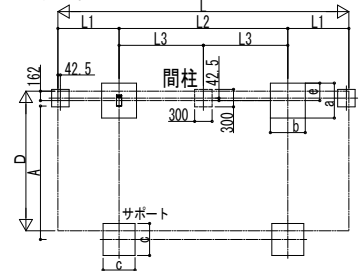


■基礎寸法表

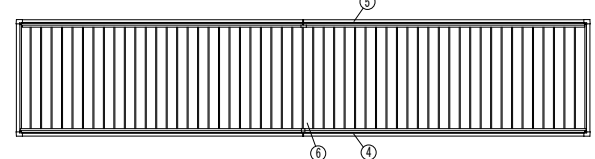
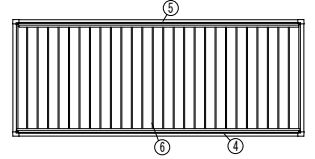
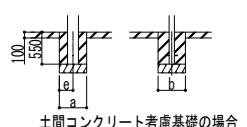
間口呼称	奥行呼称	独立基礎								土間コンクリート考慮基礎 (既設コンクリートに施工)											
		30				50				100				共通				共通			
		a-b	e	a-b	e	a-b	e	a-b	e	a-b	e	a-b	e	a-b	e	a-b	e	a-b	e		
20	20	820	720	600					570	285	570	285	570	285							
	30	1080	900	820																	
	50	300	300	300	640	300	550	450							450	250					
24	20	900	800	640				620	310	570	285	570	285								
	30	1180	1100	920																	
	50																				

※奥行連結での基礎の大きさは基本セット単体と同じとなります。

■基礎配置図



■姿図



■間口-高さ寸法表

間口呼称	D	B1	高さ呼称	H	H1	H2	H3	A
20	2000	1838	20	2000	2114	2179	2409	1849
			25	2500	2614	2679	1901	
24	2400	2238	20	2000	2114	2214	2471	2253
			25	2500	2614	2714	2971	2290

■奥行寸法表(単体)

奥行呼称	L	L1	L2	L5
20	1944	472	1000	1844
30	3924	796	1432	3024
50	5904	1052	1450	5004
60	6084	1342	1700	6084

■奥行寸法表(奥行連結)

奥行呼称	Lt	Lst	L	Ls	Lj	Lsj	L1	L2	L3	L4	L5	L6	L7
20-20	2144	3144	1844	1844	1872	1860	472	1000	-	328	1000	-	472
20-30	4924	4924	1844	1844	2952	2980	472	1000	-	908	-	-	796
20-50	6804	6804	1844	1844	4832	4860	472	1000	-	908	-	-	1450
20-60	7884	7884	1844	1844	6012	5940	472	1000	-	1198	-	-	1700
30-30	4824	4824	3024	3024	1972	1860	796	1432	-	328	1000	-	472
30-50	5904	5904	3024	3024	2952	2980	796	1432	-	652	1432	-	796
30-60	7884	7884	3024	3024	4832	4860	796	1432	-	908	-	-	1450
50-50	6864	6864	5004	5004	6012	5940	796	1432	-	1198	-	-	1700
50-60	8964	8964	5004	5004	7972	7900	796	1432	-	1450	908	-	1450
60-60	10944	10944	5004	5004	9952	9880	796	1432	-	1450	1198	-	1700
60-30	8964	8964	6084	6084	2952	2880	1342	-	1700	652	1432	-	796
60-50	10944	10944	6084	6084	4932	4860	1342	-	1700	908	-	-	1450
60-60	12024	12024	6084	6084	6012	5940	1342	-	1700	1198	-	-	1700

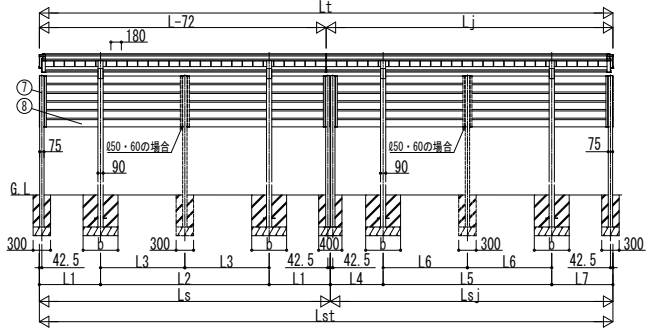
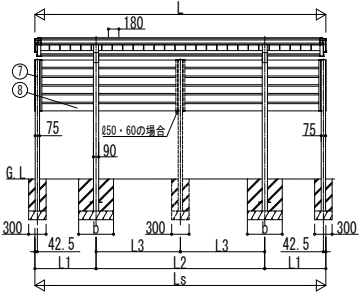
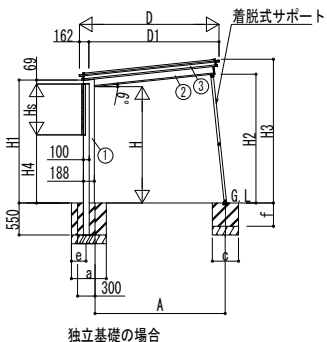
■サイドパネル高さ寸法表

サイドパネル高さ呼称	高さ呼称	Hs	H1
08	20	874	1171
	25	1021	1317
10	20	1024	1421
	25	1171	1521
16	20	1624	2421
	25	1924	3121
20	20	1924	3121
	25	2224	3821

- H: 高さ (G.L~梁下端)
- Hs: 目隠しパネル高さ
- Lt: 奥行 (単体+奥行連結)
- L: 奥行 (単体)
- Lj: 奥行 (奥行連結)
- Lst: 目隠しパネル長さ (単体+奥行連結)
- Ls: 目隠しパネル長さ (単体)
- Lsj: 目隠しパネル長さ (奥行連結)
- D: 間口
- D1: 柱芯~屋根端部
- H1: G.L~屋根下端
- H2: G.L~梁下
- H3: G.L~屋根上端
- H4: G.L~格子下端
- L1, 3, 5: 柱芯~目隠しパネル端部
- L2, 4: 柱芯々
- A: 柱端部~サポート受け芯
- a: 基礎 (間口方向)
- b: 基礎 (奥行方向)
- c: 基礎 (サポート間口・奥行)
- e: 基礎 (柱芯~基礎端部)
- f: 基礎 (サポート深さ)

■主要部材材質一覧

主要部材	材質	表面処理
①柱	アルミニウム合金	押出形陽極酸化塗装複合被膜
②梁	アルミニウム合金	押出形陽極酸化塗装複合被膜
③側枠	アルミニウム合金	押出形陽極酸化塗装複合被膜
④前枠	アルミニウム合金	押出形陽極酸化塗装複合被膜
⑤後枠	アルミニウム合金	押出形陽極酸化塗装複合被膜
⑥屋根材	アルミニウム合金	押出形陽極酸化塗装複合被膜
⑦間柱	アルミニウム合金	押出形陽極酸化塗装複合被膜
⑧格子	アルミニウム合金	押出形陽極酸化塗装複合被膜



変更記事	設計監理	工事名	照査	担当	作図	尺度	御承認	図番
	施工	目隠しパネル ルシアス サイクルポート 片側支持式 横格子 750タイプ 納まり図						
							UCS-B-015	通し図番
								年 月 日

