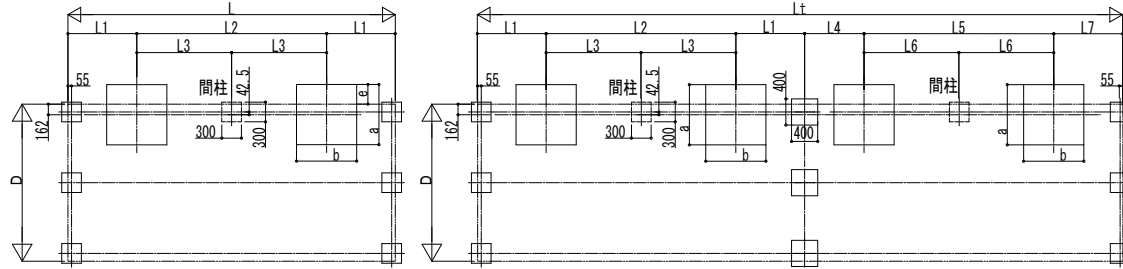
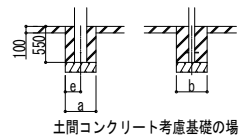


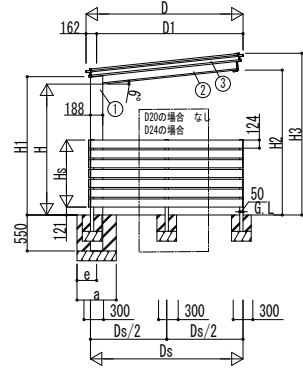
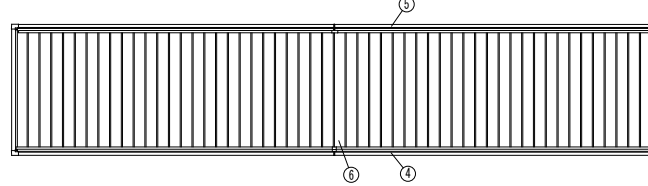
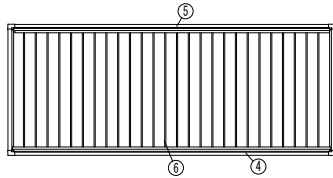
■基礎配置図



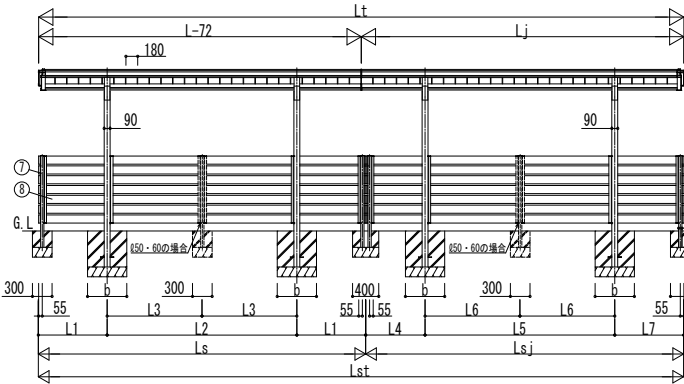
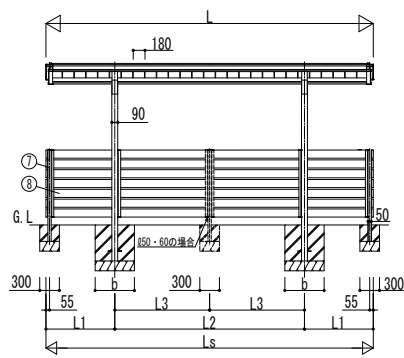
■姿図



土間コンクリート考慮基礎の場合



独立基礎の場合



■基礎寸法表

間口呼称	奥行呼称	独立基礎						土間コンクリート考慮基礎 (既設コンクリートに施工)					
		30		50		100		30		50		100	
		a	b	a	b	a	b	a	b	a	b	a	b
20	20	820	720	600	570	285	570	285	570	285	570	285	
	30	900	800	300	620	310	570	285	570	285	570	285	
	60	1080	1100	920									

※奥行連結での基礎の大きさは基本セット単体と同じとなります。

■間口-高さ寸法表

間口呼称	D	D1	Ds	高さ呼称	H	H1	H2	H3
20	2000	1838	1932	20	2000	2114	2172	2429
				25	2500	2614	2672	2929
24	2400	2238	2332	20	2000	2114	2214	2471
				25	2500	2614	2714	2971

■奥行寸法表(単体)

奥行呼称	L	L1	L2	Ls
20	1944	472	1060	1944
30	3024	796	1432	3024
50	5004	1052	1450	5004
60	6084	1342	1700	6084

■奥行寸法表(奥行連結)

奥行呼称	Lt	Lst	L	Ls	Lj	Lsj	L1	L2	L3	L4	L5	L6	L7
20+20	3744	3744	1944	1944	1872	1800	472	1000	-	328	1000	-	472
20+30	4824	4824	1944	1944	2952	2880	472	1000	-	652	1432	-	796
20+50	6804	6804	1944	1944	4932	4860	472	1000	-	908	-	1450	1052
20+60	7884	7884	1944	1944	6012	5940	472	1000	-	1198	-	1700	1342
30+20	4824	4824	3024	3024	1872	1800	796	1432	-	328	1000	-	472
30+30	5904	5904	3024	3024	2952	2880	796	1432	-	652	1432	-	796
30+50	7884	7884	3024	3024	4932	4860	796	1432	-	908	-	1450	1052
30+60	8964	8964	3024	3024	6012	5940	796	1432	-	1198	-	1700	1342
50+20	6804	6804	5004	5004	1872	1800	1052	-	1450	328	1000	-	472
50+30	7884	7884	5004	5004	2952	2880	1052	-	1450	652	1432	-	796
50+50	9864	9864	5004	5004	4932	4860	1052	-	1450	908	-	1450	1052
50+60	10944	10944	5004	5004	6012	5940	1052	-	1450	1198	-	1700	1342
60+20	7884	7884	6084	6084	1872	1800	1342	-	1700	328	1000	-	472
60+30	8964	8964	6084	6084	2952	2880	1342	-	1700	652	1432	-	796
60+50	10944	10944	6084	6084	4932	4860	1342	-	1700	908	-	1450	1052
60+60	12024	12024	6084	6084	6012	5940	1342	-	1700	1198	-	1700	1342

■サイドパネル高さ寸法表

サイドパネル 高さ呼称	高さ呼称 Hs
08	20 874
10	20 1024
16	20 1624
20	25 1924
22	25 2224

- H: 高さ (G.L~梁下端)
- Hs: 目隠しパネル高さ
- Lt: 奥行 (単体+奥行連結)
- L: 奥行 (単体)
- Lj: 奥行 (奥行連結)
- Lst: 目隠しパネル長さ (単体+奥行連結)
- Ls: 目隠しパネル長さ (単体)
- Lsj: 目隠しパネル長さ (奥行連結)
- D: 間口
- D1: 柱芯~屋根端部
- Ds: パネル端々
- H1: G.L~屋根下端
- H2: G.L~梁下
- H3: G.L~屋根上端
- H4: G.L~格子下端
- L1, 3, 5: 柱芯~目隠しパネル端部
- L2, 4: 柱芯々
- a: 基礎 (間口方向)
- b: 基礎 (奥行方向)
- c: 基礎 (柱芯~基礎端部)

■主要部材材質一覧

主要部材	材質	表面処理
①柱	アルミニウム合金	押出形陽極酸化塗装複合被膜
②梁	アルミニウム合金	押出形陽極酸化塗装複合被膜
③側枠	アルミニウム合金	押出形陽極酸化塗装複合被膜
④前枠	アルミニウム合金	押出形陽極酸化塗装複合被膜
⑤後枠	アルミニウム合金	押出形陽極酸化塗装複合被膜
⑥屋根材	アルミニウム合金	押出形陽極酸化塗装複合被膜 ポリフィン系樹脂化粧シート貼
⑦間柱	アルミニウム合金	押出形陽極酸化塗装複合被膜
⑧格子	アルミニウム合金	押出形陽極酸化塗装複合被膜 ポリフィン系樹脂化粧シート貼

変更記事

設計監理

施工

図面内容

腰妻パネル ルシアス サイクルポート 片側支持式
横格子 750タイプ 納まり図

工事名

照査 担当 作図 尺度

御承認印

UCS-B-B019

図番

通し図番

年月日

