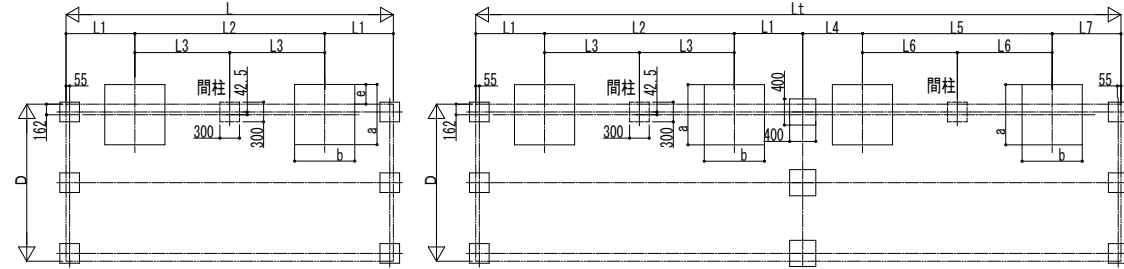
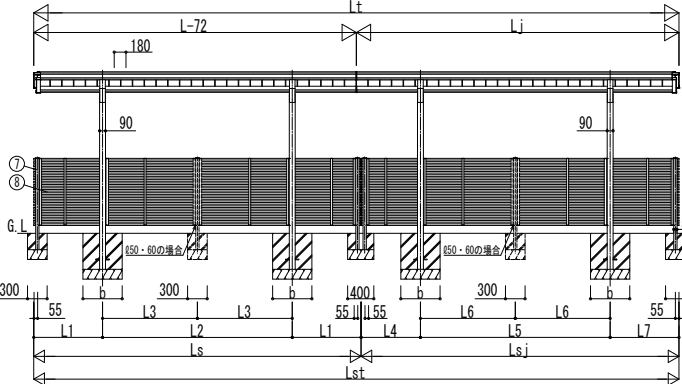
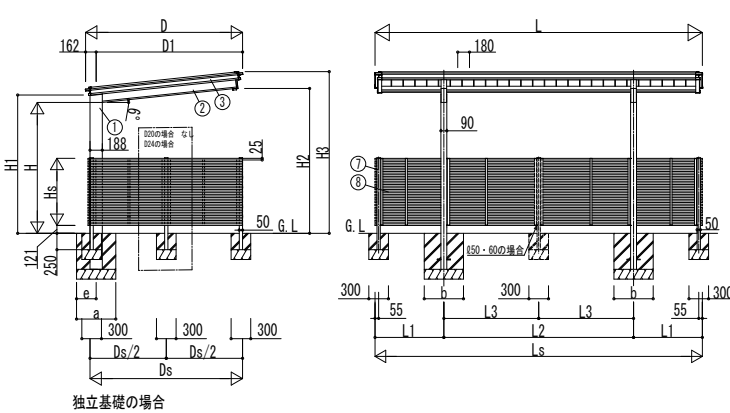
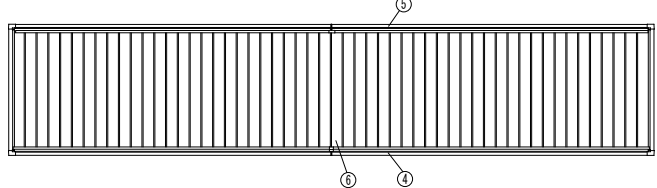
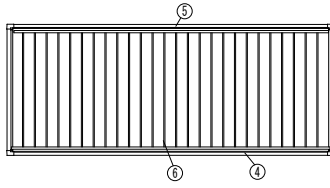
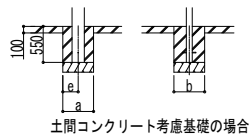


■基礎配置図



■断面図



■基礎寸法表

間口呼称	独立基礎						土間コンクリート考慮基礎 (既設コンクリートに施工)					
	30		50		100		30		50		100	
	a・b	e	a・b	e	a・b	e	a・b	e	a・b	e	a・b	e
20	20	820	720	600	570	285	570	285	570	285	570	285
	30	1080	980	820	300	300	300	300	300	300	300	300
	60	1080	980	820	300	300	300	300	300	300	300	300
24	20	900	800	640	620	310	570	285	570	285	570	285
	30	1180	1100	920	920	920	920	920	920	920	920	920
	60	1180	1100	920	920	920	920	920	920	920	920	920

※奥行連結での基礎の大きさは基本セット単体と同じとなります。

■間口-高さ寸法表

間口呼称	D	D1	Ds	高さ呼称	H	H1	H2	H3
20	2000	1838	1932	25	2000	2114	2172	2429
				25	2500	2614	2672	2929
24	2400	2238	2332	25	2000	2114	2214	2471
				25	2500	2614	2714	2971

■奥行寸法表 (単体)

奥行呼称	L	L1	L2	L3	L4	L5	Ls
20	1944	472	1000	328	1000	472	1944
30	3024	796	1432	652	1432	796	3024
50	5004	1052	1450	908	1450	1052	5004
60	6084	1342	1700	1198	1700	1342	6084

■奥行寸法表 (奥行連結)

奥行呼称	Lt	Lst	L	Ls	L1	Ls1	L2	L3	L4	L5	L6	L7
20-20	3744	3744	1944	1944	1872	1800	472	1000	-	328	1000	-
20-30	4824	4824	1944	1944	2852	2880	472	1000	-	652	1432	-
20-50	6804	6804	1944	1944	4832	4860	472	1000	-	908	-	1450
20-60	7884	7884	1944	1944	6012	5940	472	1000	-	1198	-	1700
30-20	4824	4824	3024	3024	1872	1800	796	1432	-	328	1000	-
30-30	5904	5904	3024	3024	2852	2880	796	1432	-	652	1432	-
30-50	7884	7884	3024	3024	4832	4860	796	1432	-	908	-	1450
30-60	8964	8964	3024	3024	6012	5940	796	1432	-	1198	-	1700
50-20	6804	6804	5004	5004	1872	1800	1052	-	1450	328	1000	-
50-30	7884	7884	5004	5004	2852	2880	1052	-	1450	652	1432	-
50-50	9864	9864	5004	5004	4832	4860	1052	-	1450	908	-	1450
50-60	10944	10944	5004	5004	6012	5940	1052	-	1450	1198	-	1700
60-20	7884	7884	6084	6084	1872	1800	1342	-	1700	328	1000	-
60-30	8964	8964	6084	6084	2852	2880	1342	-	1700	652	1432	-
60-50	10944	10944	6084	6084	4832	4860	1342	-	1700	908	-	1450
60-60	12024	12024	6084	6084	6012	5940	1342	-	1700	1198	-	1700

■サイドパネル高さ寸法表

サイドパネル 高さ呼称	Hs	
08	20	875
	25	1025
10	20	1025
	25	1175
16	20	1625
	25	1775
20	20	1925
	25	2075
22	20	2225
	25	2375

H: 高さ (G.L~梁下端)
Hs: 目隠しパネル高さ
Lt: 奥行 (単体・奥行連結)
L: 奥行 (単体)
Lj: 奥行 (奥行連結)
Lst: 目隠しパネル長さ (単体・奥行連結)
Ls: 目隠しパネル長さ (単体)
Lsj: 目隠しパネル長さ (奥行連結)
D: 間口
D1: 柱芯~屋根端部
Ds: パネル端々
H1: G.L~屋根下端
H2: G.L~梁下
H3: G.L~屋根上端
L1, 3, 5: 柱芯~目隠しパネル端部
L2, 4: 柱芯々
a: 基礎 (間口方向)
b: 基礎 (奥行方向)
e: 基礎 (柱芯~基礎端部)

■主要部材材質一覧

主要部材	材質	表面処理
①柱	アルミニウム合金	押出形 陽極酸化塗装検査合格品
②梁	アルミニウム合金	押出形 陽極酸化塗装検査合格品
③側枠	アルミニウム合金	押出形 陽極酸化塗装検査合格品
④前枠	アルミニウム合金	押出形 陽極酸化塗装検査合格品
⑤窓枠	アルミニウム合金	押出形 陽極酸化塗装検査合格品
⑥縦格柵	アルミニウム合金	押出形 陽極酸化塗装検査合格品
⑦横格柵	アルミニウム合金	押出形 陽極酸化塗装検査合格品
⑧格子	アルミニウム合金	押出形 陽極酸化塗装検査合格品
⑨格子	アルミニウム合金	押出形 陽極酸化塗装検査合格品

変更記事

設計監理

施工

工事名

図面内容

腰妻パネル ルシアス サイクルポート 片側支持式
横ストライプ格子 750タイプ 納まり図

照査

担当

作図

尺度

御承認印

UCS-B-8021

図番

通し図番

年 月 日

